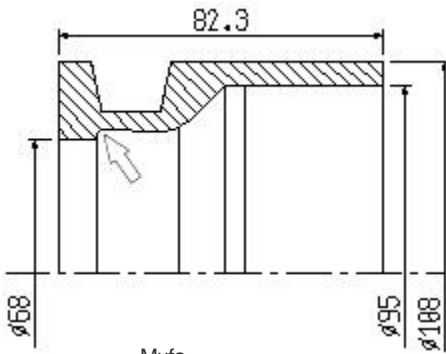


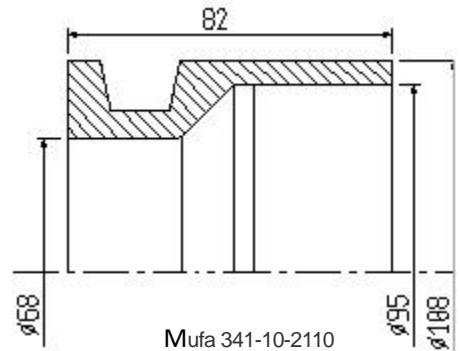
# GILDEMEISTER FAT AS25



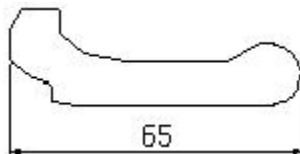
Mufa  
Nr. G2/001



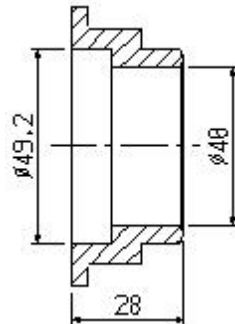
Mufa  
Nr. G2/001



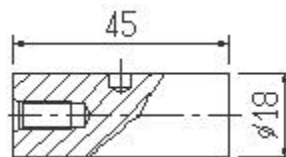
Mufa 341-10-2110  
Nr. G2/002



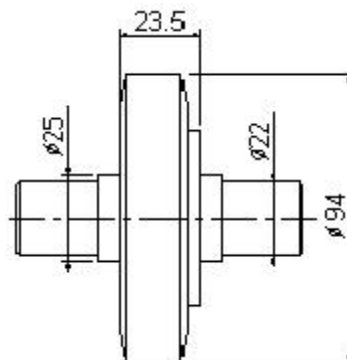
Dźwignia zacisku  
Nr. 100603  
Gildemeister Nr. 341-10-2130



Tuleja prowadząca  
Nr. G2/007  
Gildemeister Nr. 342-10-212/2



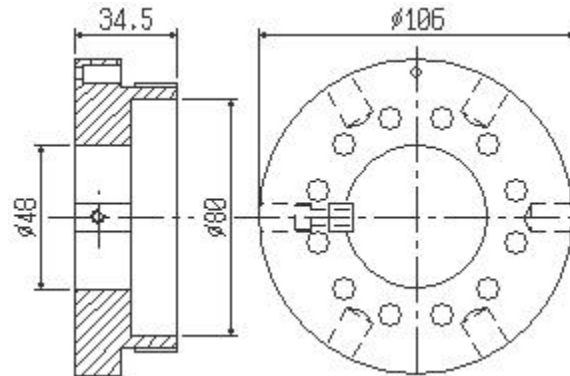
Oś  
Nr. G2/030  
Gildemeister 302-08-1410



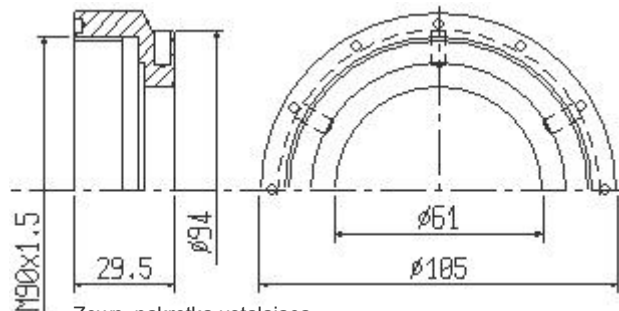
Rolka  
Nr. G2/040



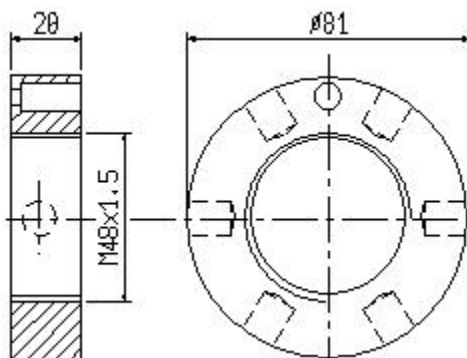
# GILDEMEISTER FAT AS25



Wewn. nakrętka ustalająca  
Nr. G2/013  
Gildemeister 342-10-220/2

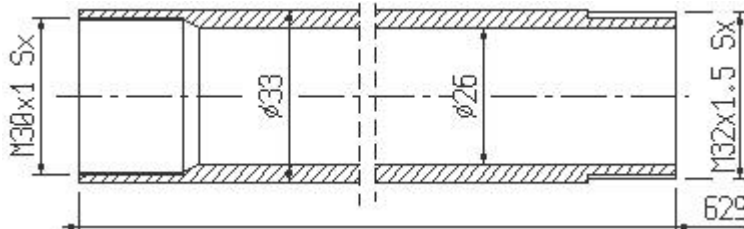


Zewn. nakrętka ustalająca  
Nr. G2/014  
Nr. 342-10-222



Nakrętka  
Nr. G2/009  
Gildemeister Nr. 342-10-221

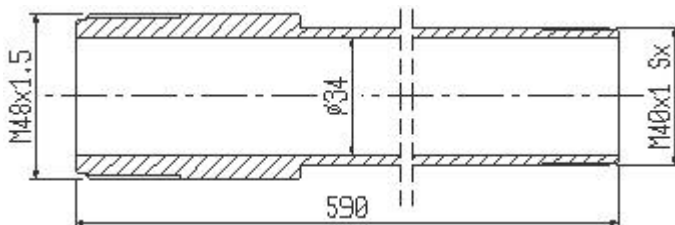
# GILDEMEISTER FAT AS25



Rura posuwu  
Nr. G2/012  
Gildemeister Nr. 351-10-218



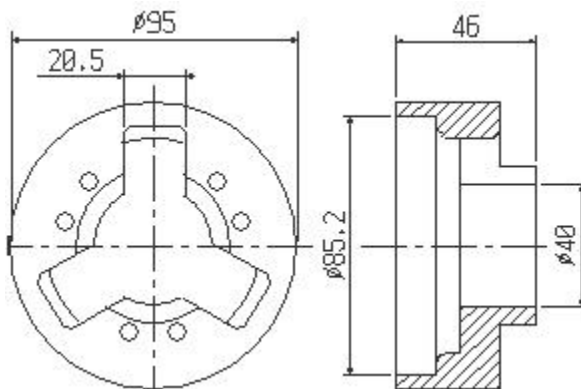
Sprężyna talerzowa  
Nr. G3/090  
Gildemeister Nr. 342-10-216



Rura zacisku  
Nr. G2/010  
Gildemeister Nr. 351-10-217



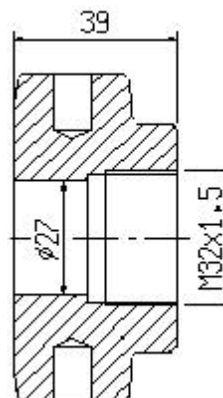
Kola zmianowe ustalające obroty  
Kola zmianowe ustalające takt maszyny  
Kola zmianowe do toczenia gwintu



Łożysko dźwigni zacisku  
Nr. G2/011  
Gildemeister Nr. 341-10-214



Nakrętka  
Nr. G2/015  
Gildemeister Nr. 341-10-223



# GILDEMEISTER FAT AS25

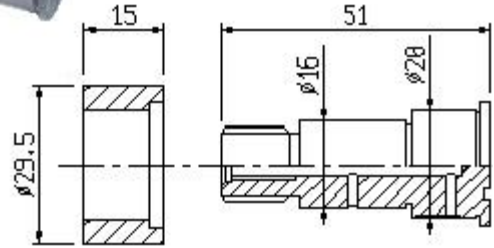


Ośka  
G3/031P

Gildemeister 302-08-1410/001

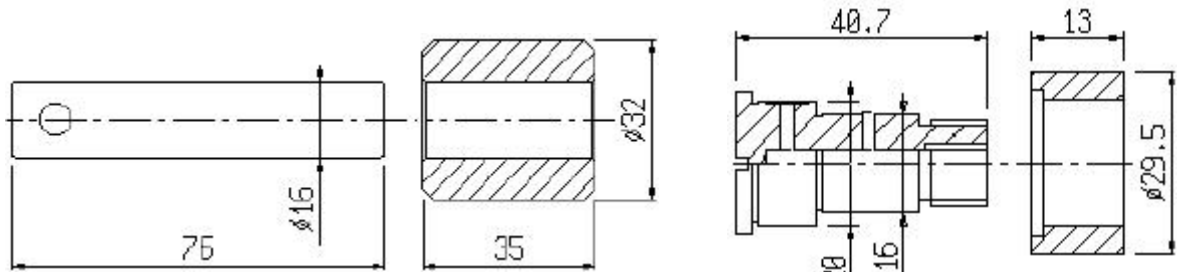
Rolka  
Bolzen G3/031R

302-08-1420/001



G3/032R  
Rolka  
303-08-1420/001

G3/032P  
Ośka

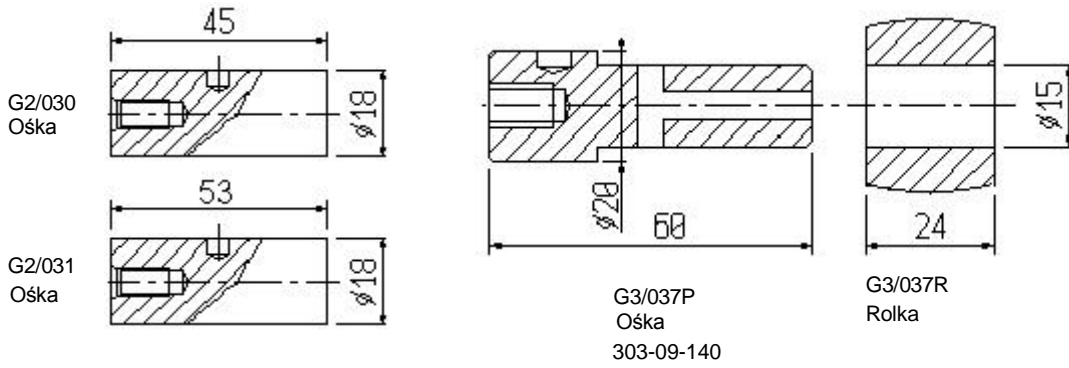


G3/038P  
Ośka

G3/038R  
Rolka

G3/030P  
Ośka

G3/030R  
Rolka

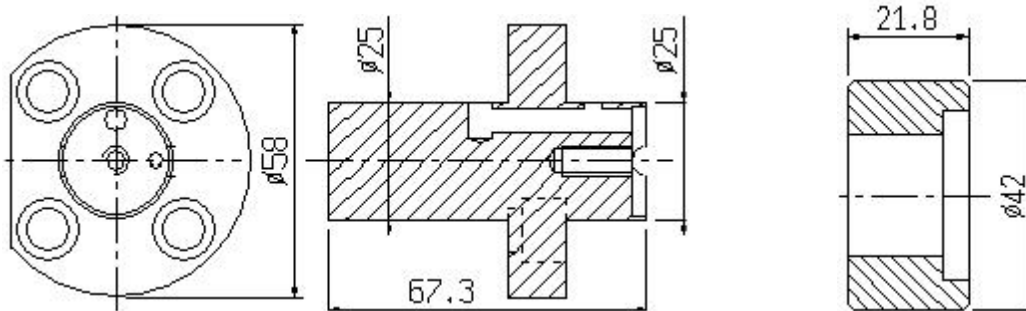


G2/030  
Ośka

G2/031  
Ośka

G3/037P  
Ośka  
303-09-140

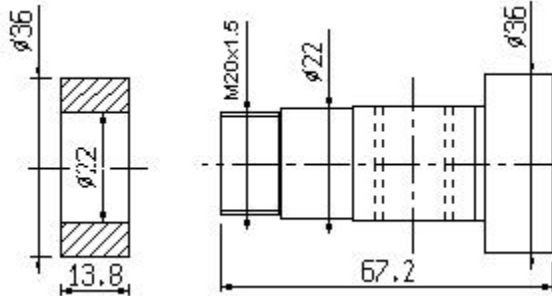
G3/037R  
Rolka



Oś  
Nr. G3/033P  
302-19-106

Rolka  
Nr. G3/033R  
302-19-107

# GILDEMEISTER FAT AS25

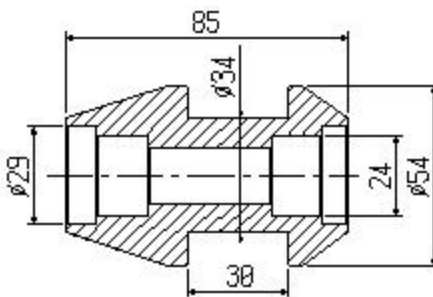


G5/039R  
Rolka

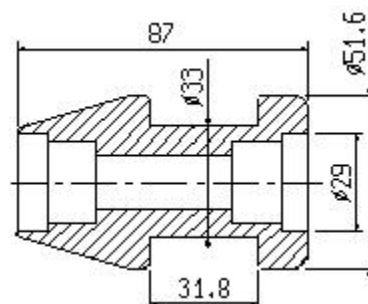
G5/039P  
Oś



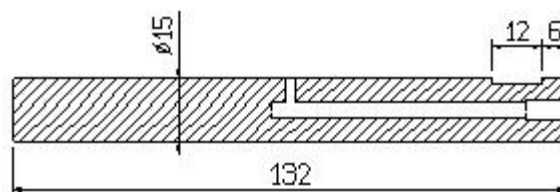
G5/039  
303-08-1380/001



G4/050  
Rolka



G3/050  
Rolka  
343-09-1370



G3/052  
Kotek



Koła zmianowe ustalające obroty  
Koła zmianowe ustalające takt maszyny  
Koła zmianowe do toczenia gwintu