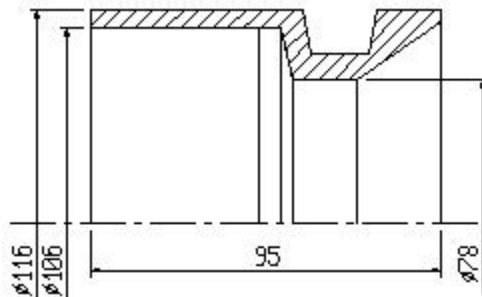
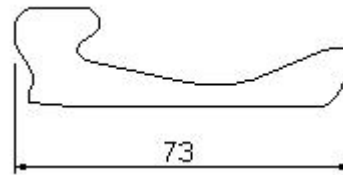


# GILDEMEISTER FAT AS32 - AA32

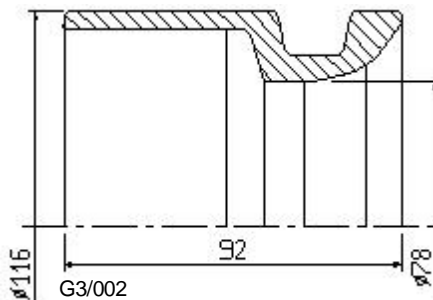
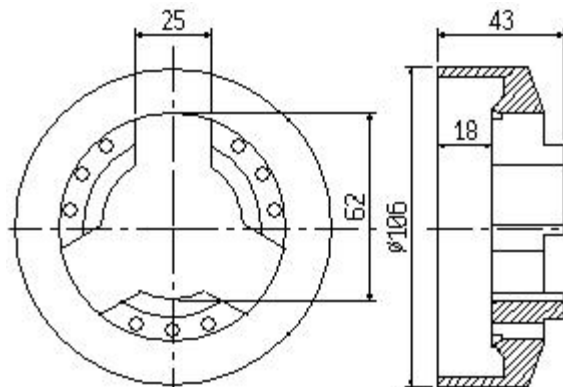


G3/001  
Mufa  
342-10-211/1

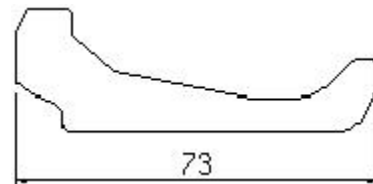


100605  
Dźwignia zacisku  
342-10-2130/001

G3/011A  
Łożysko dźwigni  
342-10-214/1

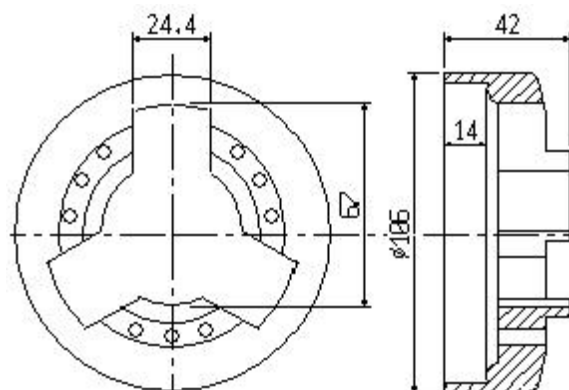


G3/002  
Mufa  
342-10-211/2

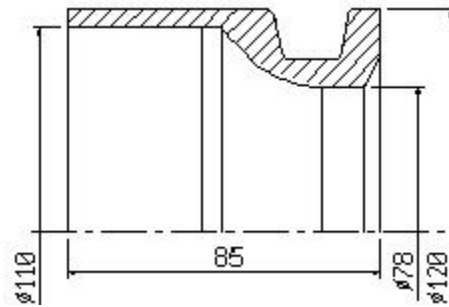


100606  
Dźwignia zacisku  
342-10-2130/002

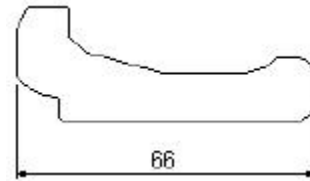
G3/011AB  
Łożysko dźwigni  
342-10-214/3



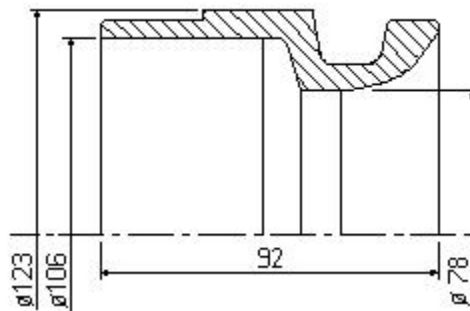
## GILDEMEISTER FAT AS32 - AA32



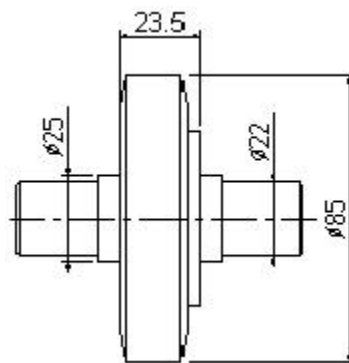
G3/003  
Mufa  
342-10-2110/003



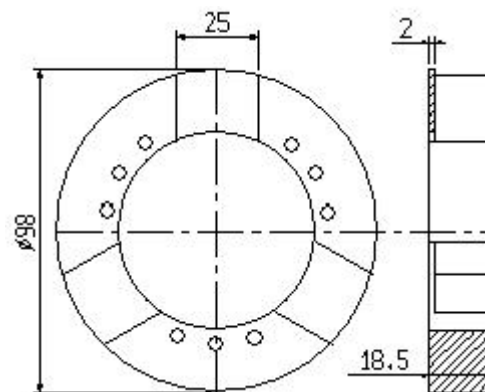
Dźwignia zacisku  
100603  
342-10-2130/003



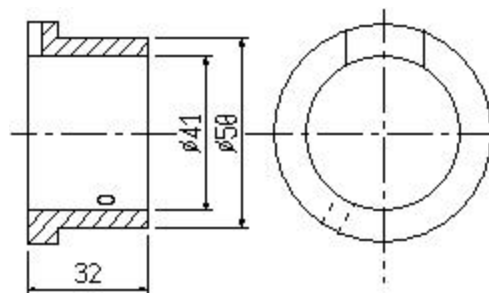
G6/001  
Mufa



G3/040  
Rolka



G3/018  
Pierścień dźwigni zacisku  
342-10-215/1

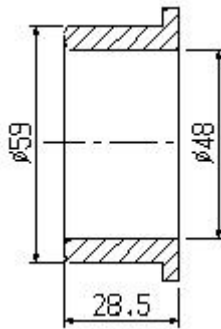


G3/008  
Tuleja (Mosiężna)  
10-110

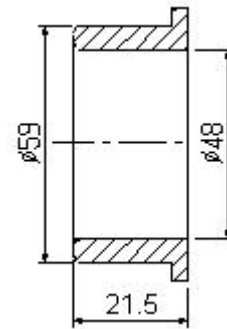
# GILDEMEISTER AS32 - AA32



G3/019B  
Tuleja zaciskowa  
342-10-210/2

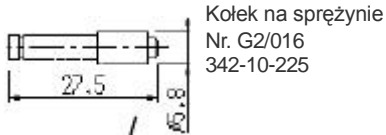


G3/007  
Tuleja  
342-10-212/2



G3/007B  
Tuleja  
342-10-212/2

Wewn. nakrętka ustalająca  
Nr. G2/013  
342-10-220/2



Kolek na sprężynie  
Nr. G2/016  
342-10-225



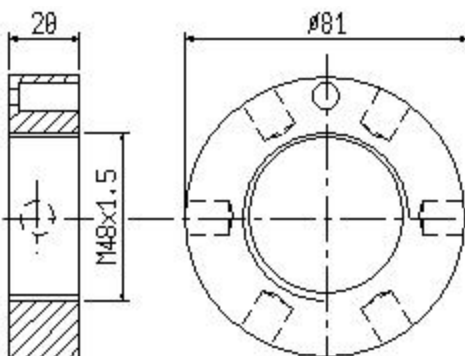
Nakrętka zewnętrzna  
Nr. G2/014  
342-10-222/2



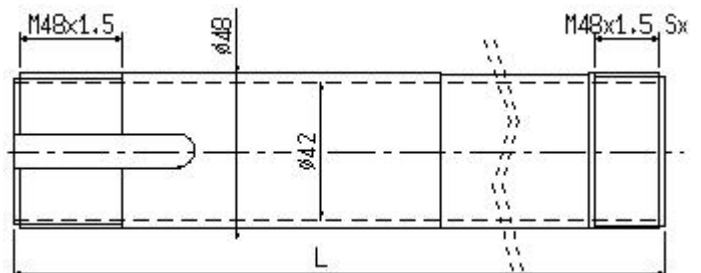
G3/090  
Sprężyna talerzowa  
342-10-216



Kolek na sprężynie  
Nr. G2/017  
342-10-228

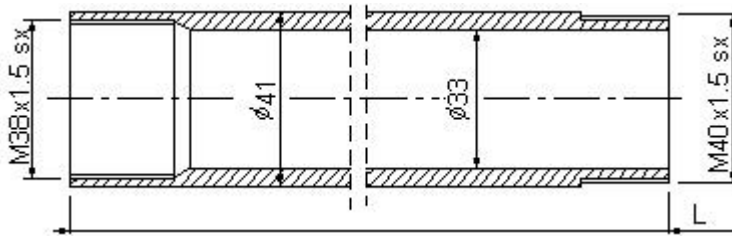


G2/009  
Nakrętka  
342-10-221

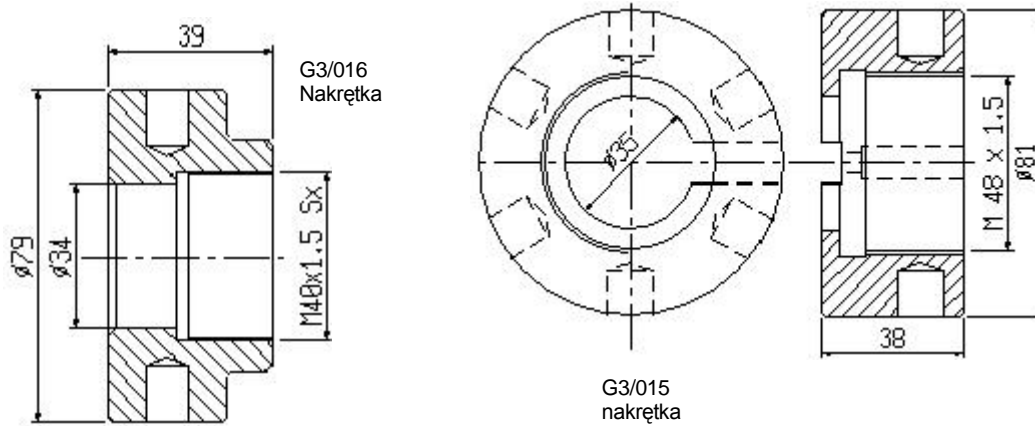


G3/010  
Rura zacisku dla maszyn z podajnikiem prętów

# GILDEMEISTER FAT AS32 - AA32

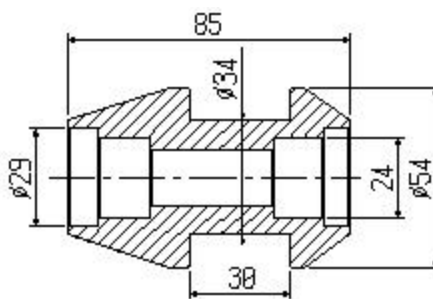


G3/012  
Rura posuwu

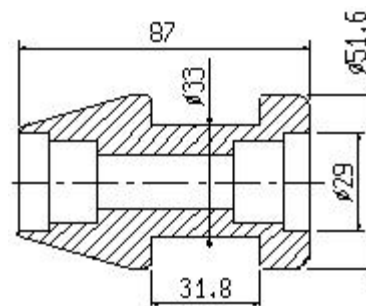


G3/016  
Nakrętki

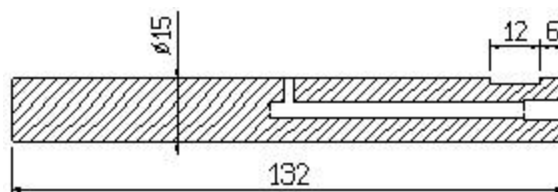
G3/015  
nakrętki



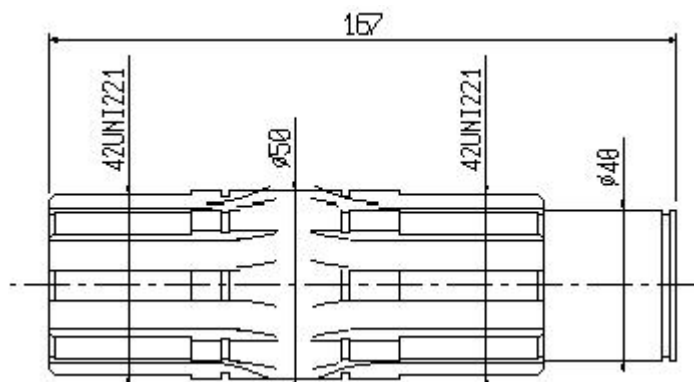
G4/050  
Rolka



G3/050  
Rolka  
343-09-1370

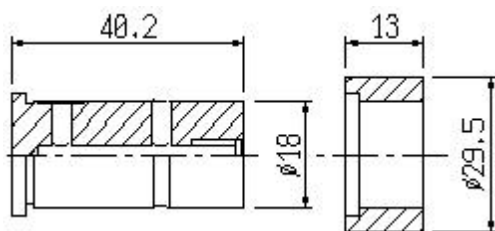


G3/052  
Kolek



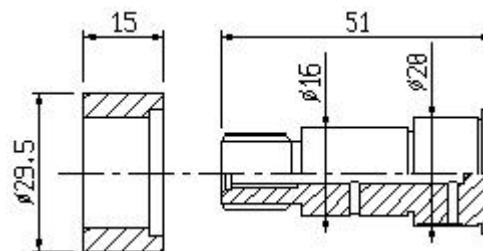
G3/053  
Wał  
302-06-111/1

## GILDEMEISTER AS32 - AA32

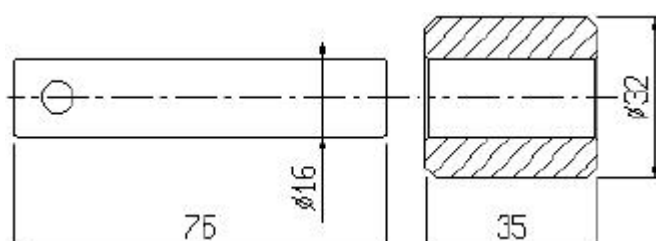


G3/031P  
Ośka

G3/031R  
Rolka

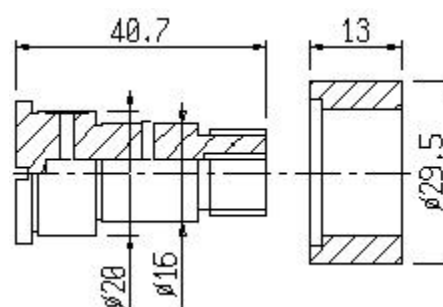


Ośka Nr. G3/032P  
Rolka Nr. G3/032R



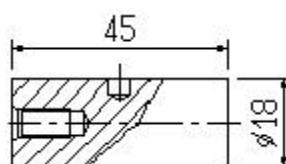
G3/038P  
Ośka

G3/038R  
Rolka

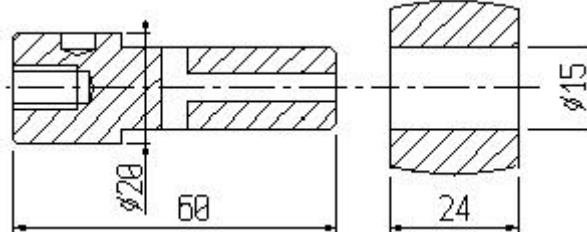


G3/030P  
Ośka

G3/030R  
Rolka

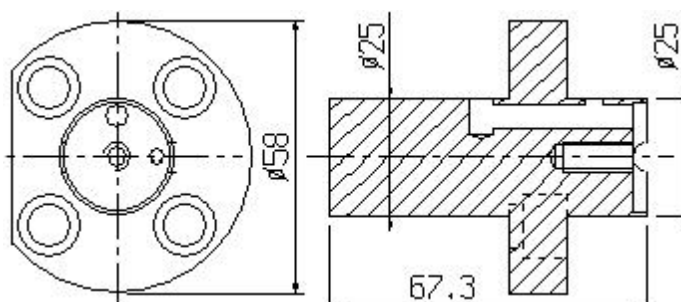


G2/030  
Ośka

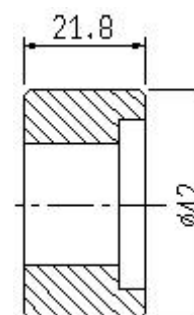


G3/037P  
Ośka

G3/037R  
Rolka

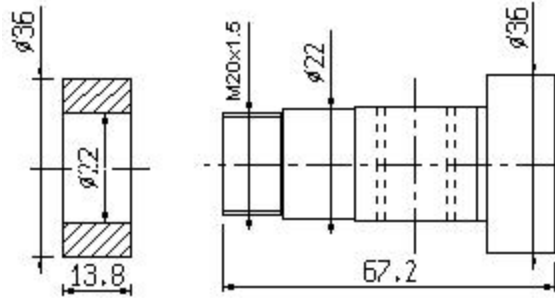


Oś  
Nr. G3/033P  
302-19-106



Rolka  
Nr. G3/033R  
302-19-107

# GILDEMEISTER AS32 - AA32

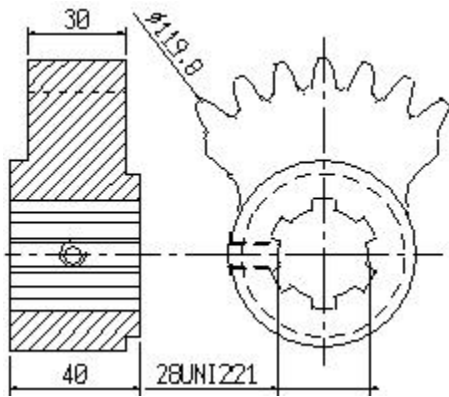


G5/039R  
Rolka

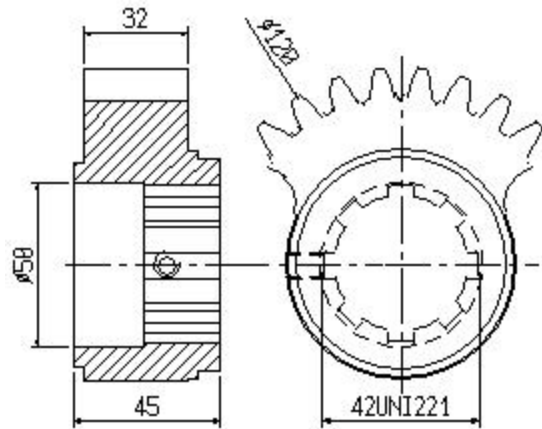
G5/039P  
Ośka



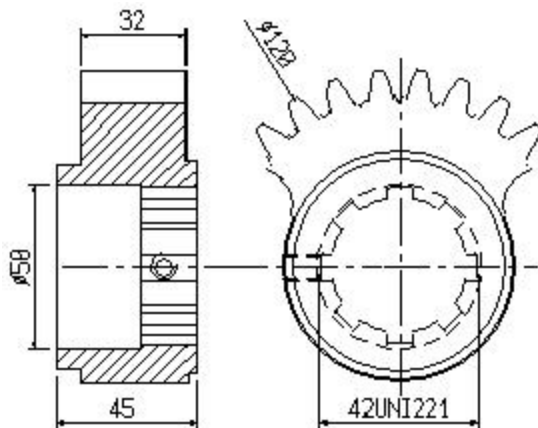
Tłok nastawczy-zespół  
Nr. G5/039  
303-08-1380/001



G3/020 pos. 3-4-5-6  
Dźwignia zębata  
302-08-1230



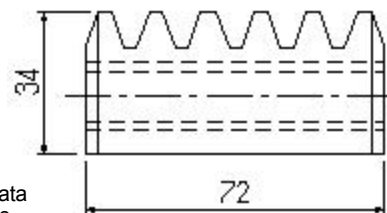
G3/021 pos. 1  
Dźwignia zębata  
303-08-601



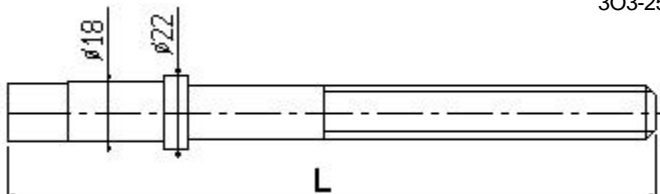
G3/024 pos. 2  
Dźwignia zębata  
302-08-6040



Koła zmianowe ustalające obroty  
Koła zmianowe ustalające takt maszyny  
Koła zmianowe do toczenia gwintu



G3/022  
Listwa zębata  
303-25-129



Śruba nastawcza  
Nr. G3/023A L=198  
Nr. G3/023B L=190