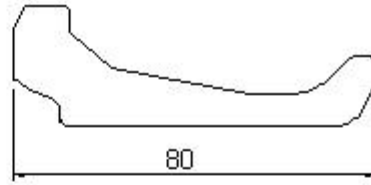
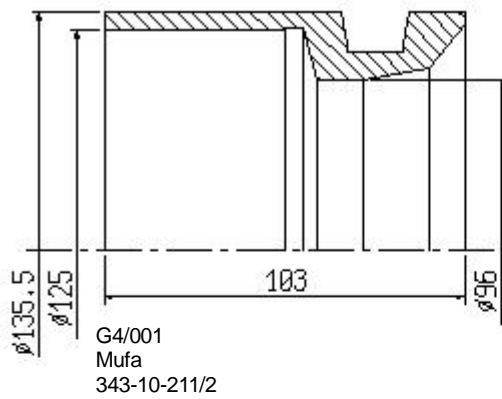
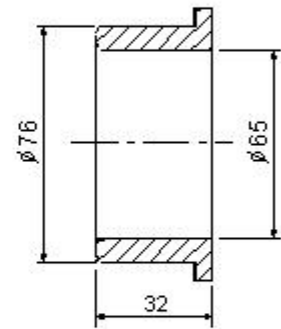


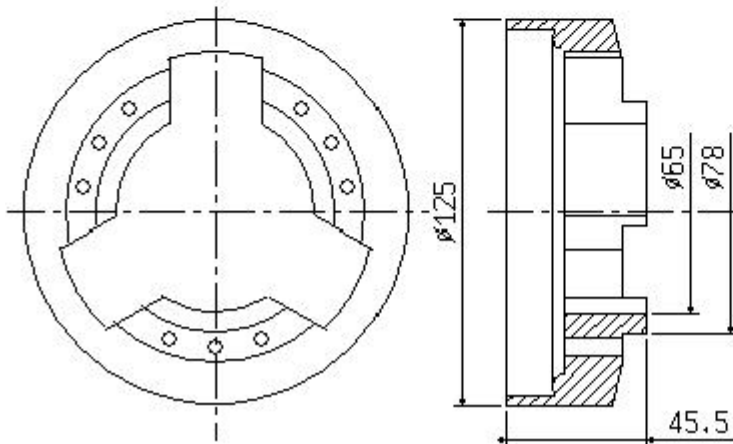
GILDEMEISTER FAT AS48 - AA48



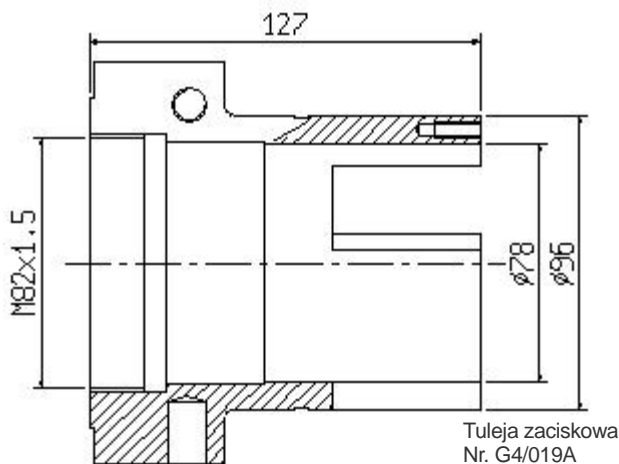
100609
 Dźwignia zacisku
 343-10-213/002



G4/007
 Tuleja przewodząca
 343-10-212/2



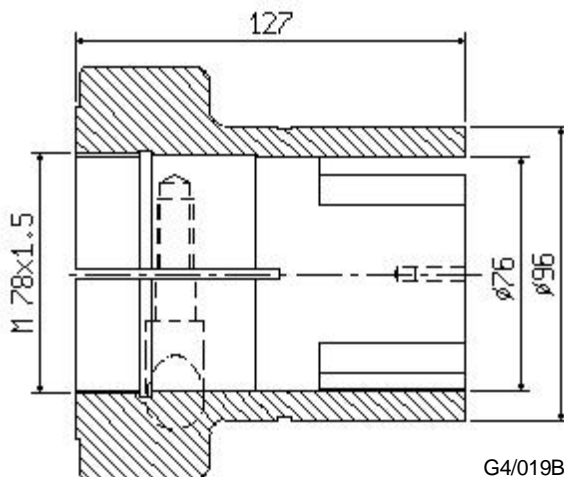
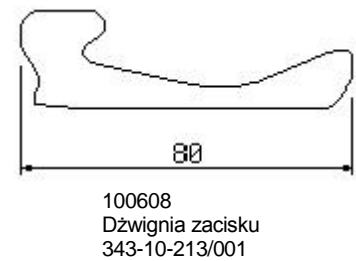
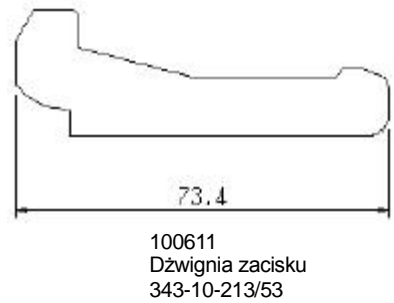
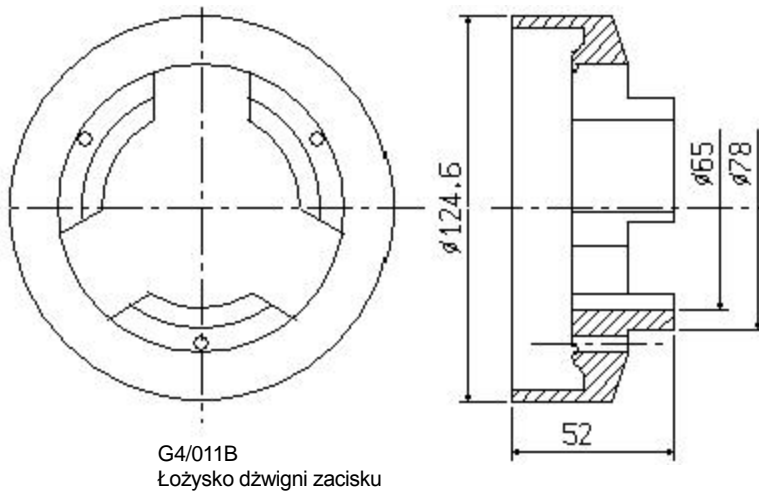
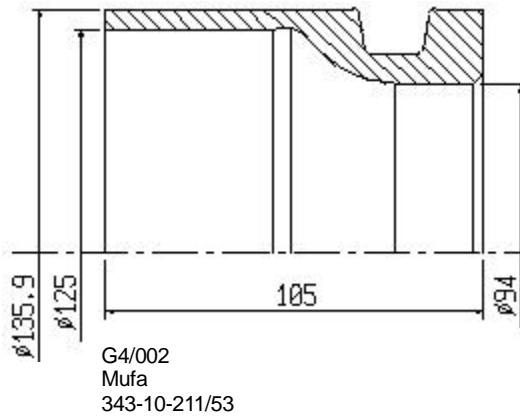
G4/011A
 Łożysko dźwigni zacisku
 343-10-2140



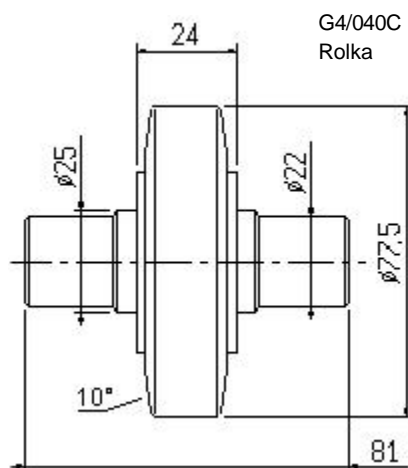
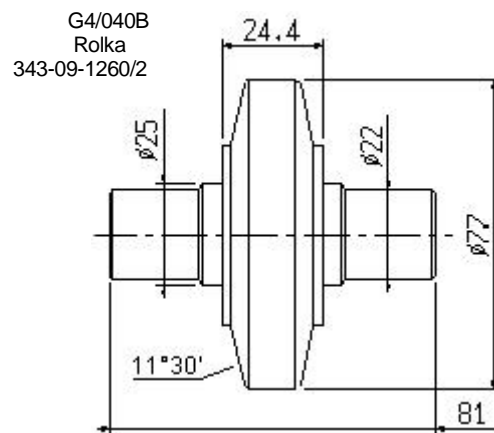
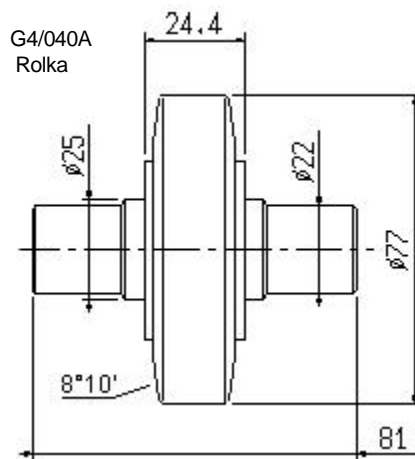
Tuleja zaciskowa
 Nr. G4/019A



GILDEMEISTER FAT AS48 - AA48



GILDEMEISTER FAT AS48 - AA48



GILDEMEISTER FAT AS48 - AA48



Wewn. nakrętka ustalająca
Nr. G4/013
Gildemeister Nr. 343-10-220/2



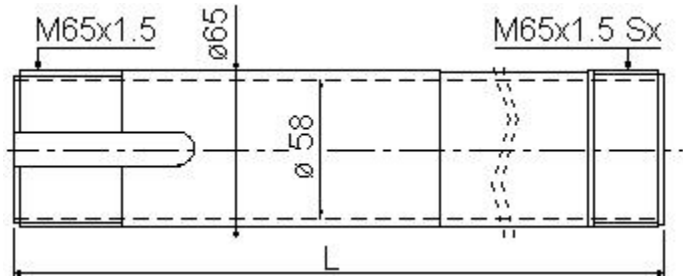
Zewn. nakrętka ustalająca
Nr. G3/014
Gildemeister Nr. 343-10-222/2



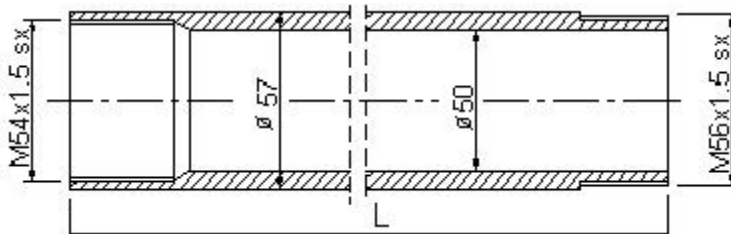
G4/090
Sprężyna talerzowa
343-10-216



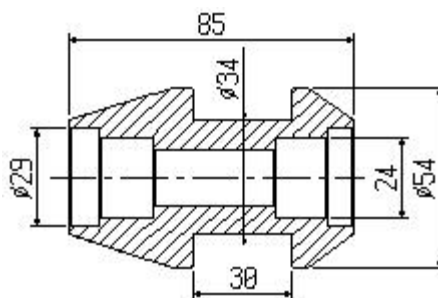
G4/009
Nakrętka



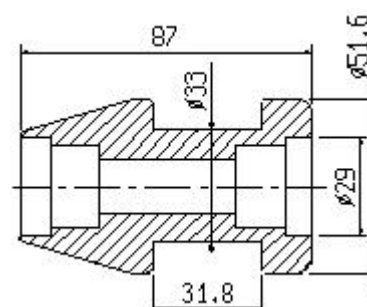
G4/010
Rura zaciskowa dla maszyn z podajnikiem prętów



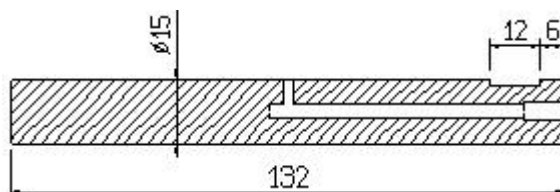
G4/012
Rura posuwu



G4/050
Rolka

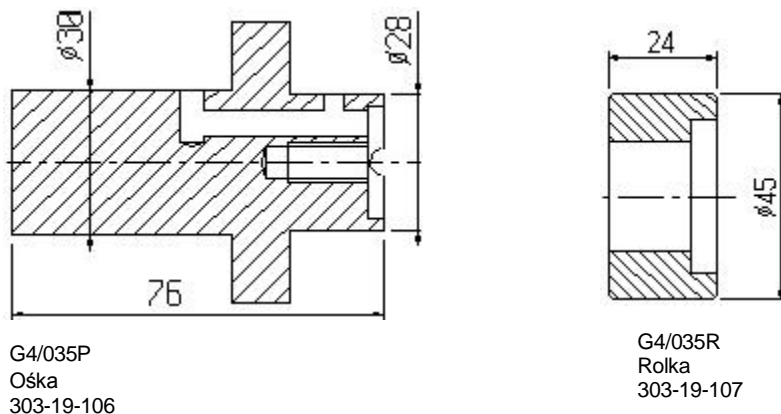
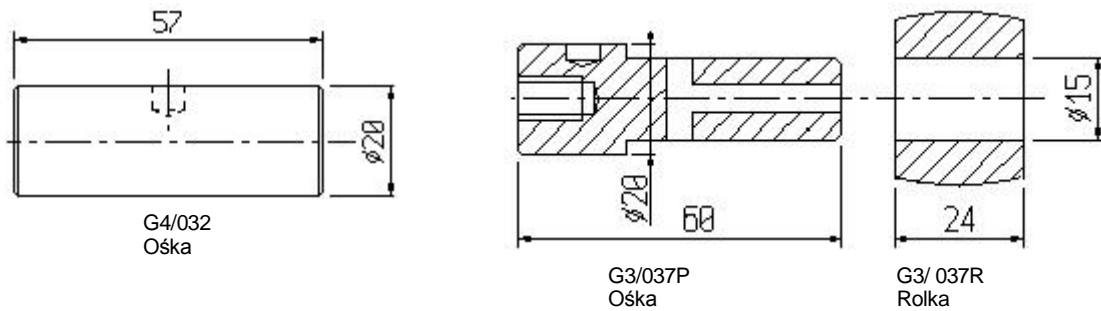
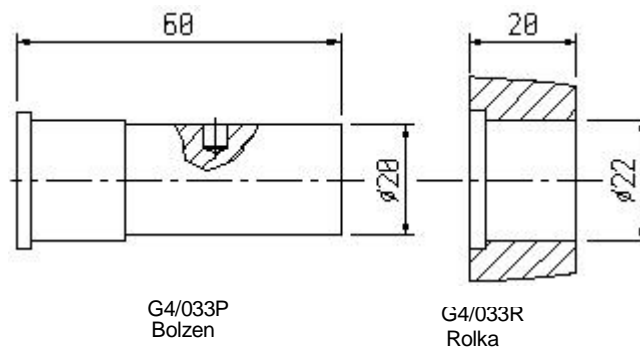
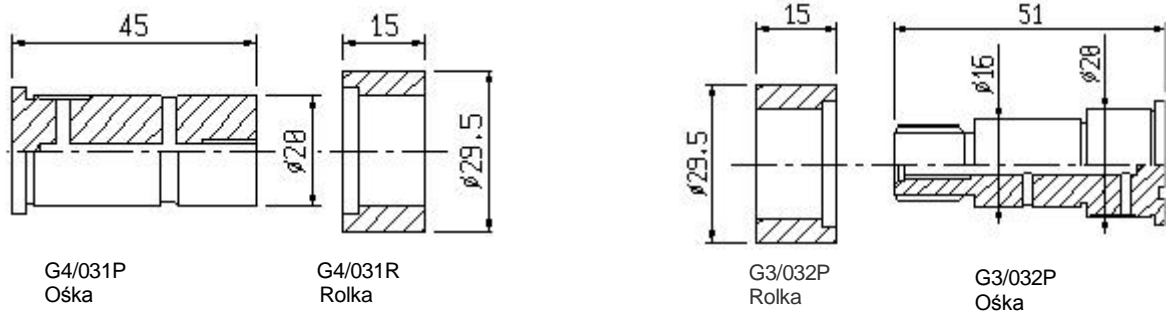


G3/050
Rolka
343-09-1370

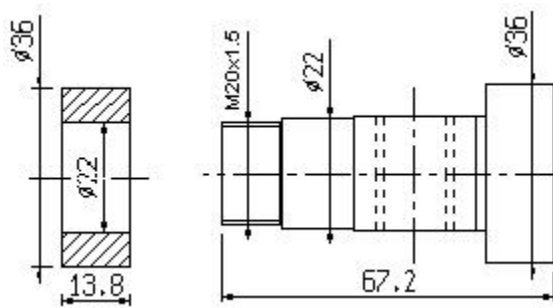


G3/052
Kotek

GILDEMEISTER FAT AS48 - AA48



GILDEMEISTER FAT AS48 - AA48

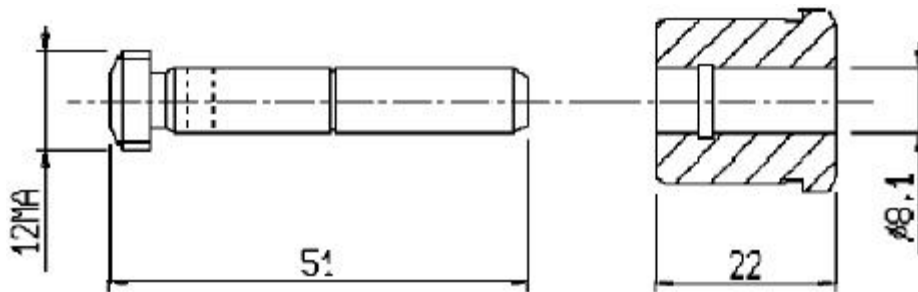


G5/039R
Rolka

G5/039P
Ośka

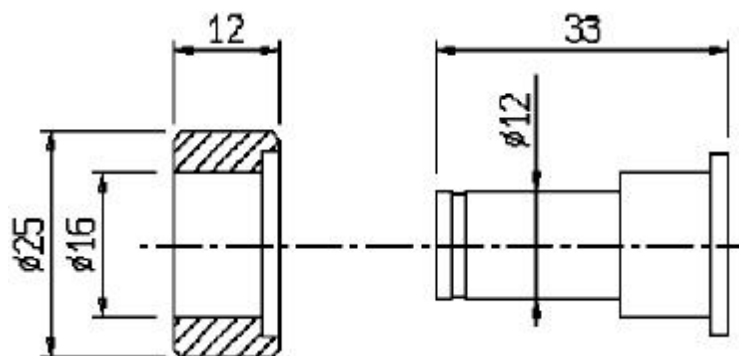


G5/039
Tłok nastawczy-Zespół
303-08-1380/001



G4/038P
Kotek

G4/038R
Tulejka



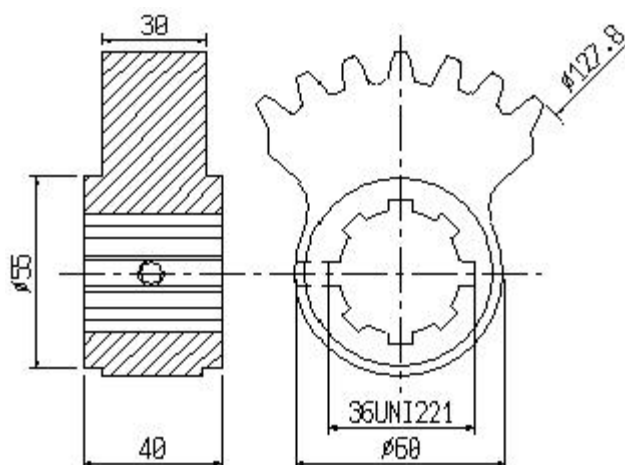
G4/037R
Rolka
303-05-2750

G4/037P
Ośka
303-05-2740

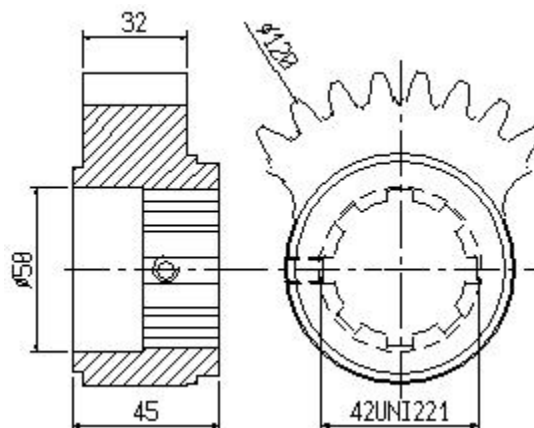


Koła zmianowe ustalające obroty
Koła zmianowe ustalające takt maszyny
Koła zmianowe do toczenia gwintu

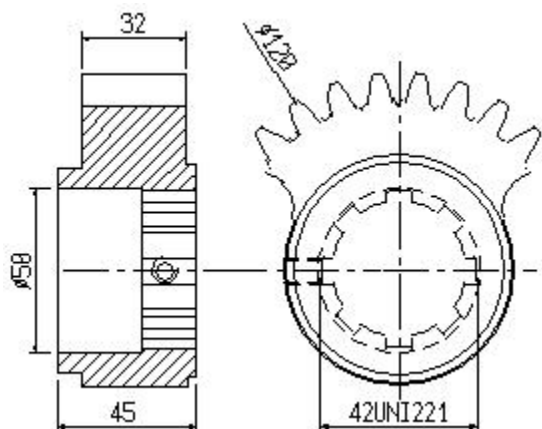
GILDEMEISTER FAT AS48 - AA48



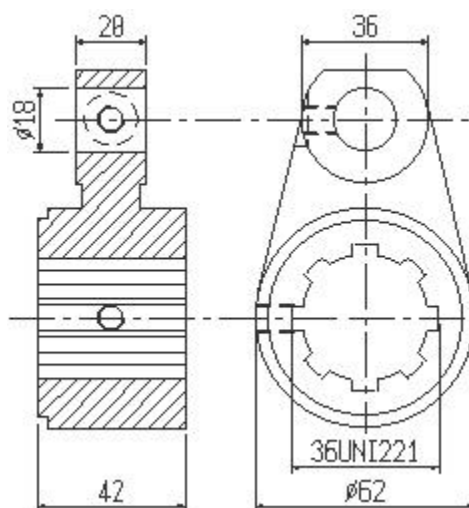
G4/020
Dźwignia zębata
303-08-1230



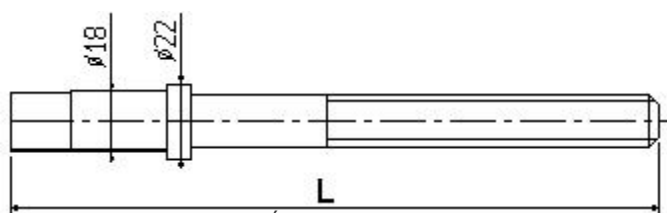
G3/021 pos. 1
Dźwignia zębata
303-08-601



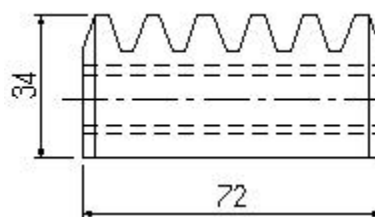
G3/024 pos. 2
Dźwignia zębata
302-08-6040



Dźwignia zębata
Nr. G4/025



Śruba nastawcza
Nr. G3/023A L=198
Nr. G3/023B L=190



G3/022
Listwa zębata
303-25-129