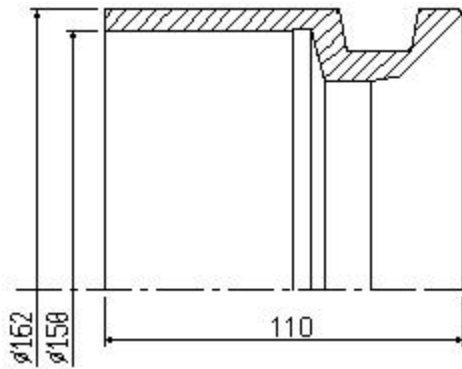
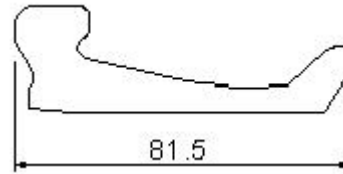


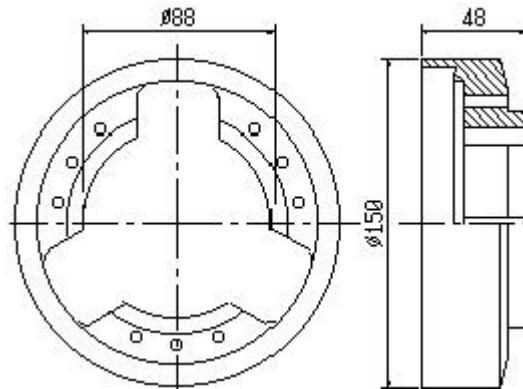
GILDEMEISTER AS67 - AA67



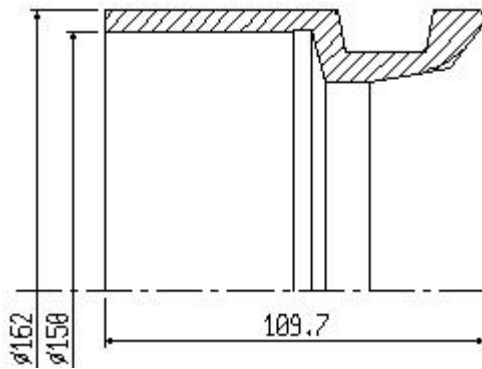
G5/003
Muffa
355-10-2110/001



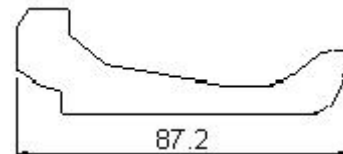
100612
Dźwignia zacisku
355-10-213/001



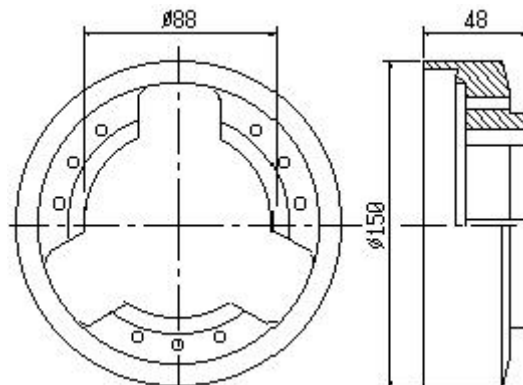
G5/011B
Tuleja prowadząca
355-10-214-1



G5/001
Muffa
355-10-211

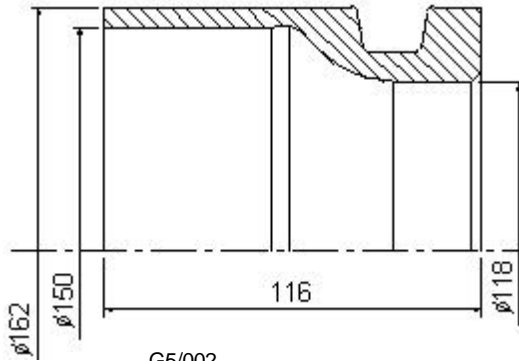


100613
Dźwignia zacisku
355-10-213/2

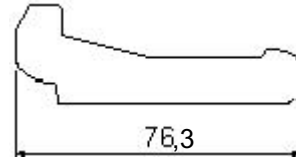


G5/011A
Tuleja prowadząca
355-10-214/3

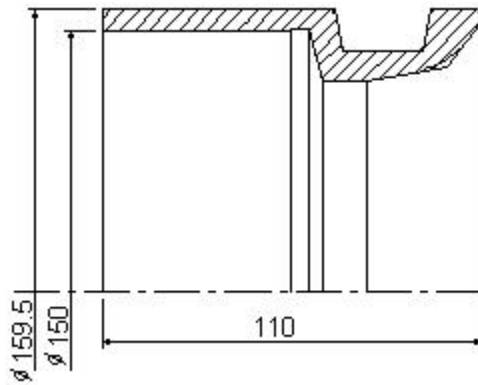
GILDEMEISTER AS67 - AA67



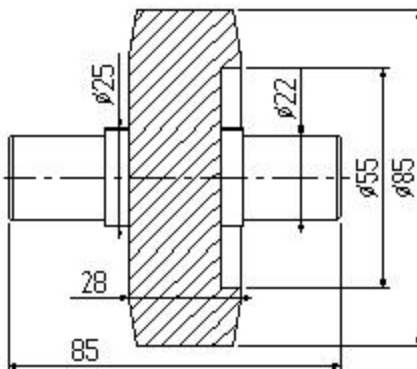
G5/002
Mufa
355-10-2110/051



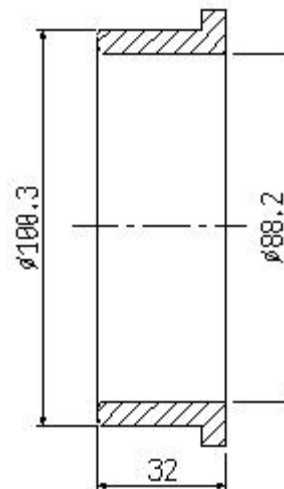
100614
Dźwignia zacisku
355-10-2130/051



G5/001B
Mufa

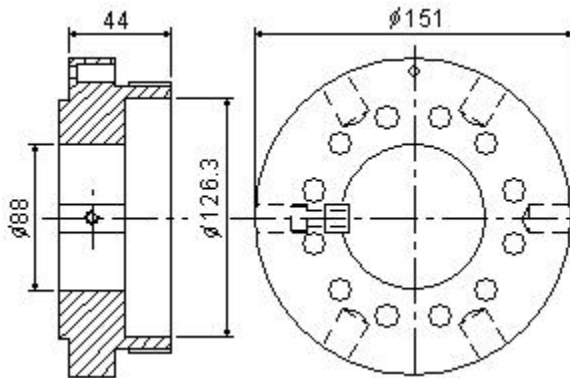


G5/040
Rolka

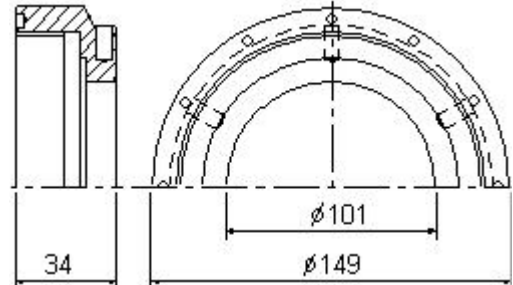


G5/007
Tuleja prowadząca

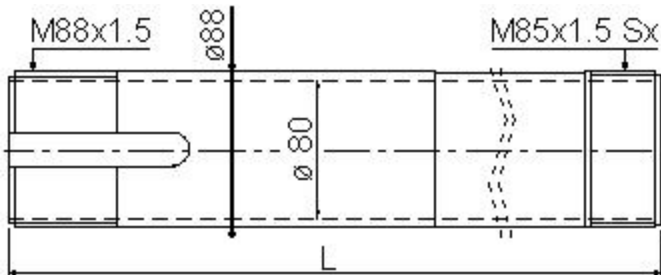
GILDEMEISTER AS67 - AA67



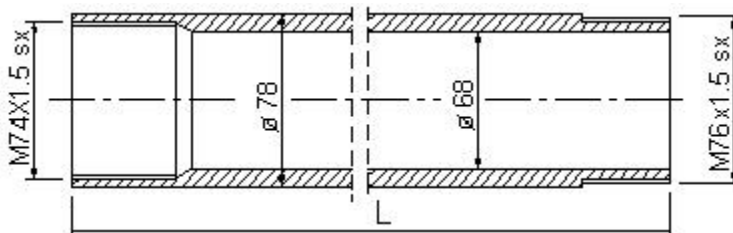
G5/013
Wewn. nakrętka ustalająca
355-10-220/2



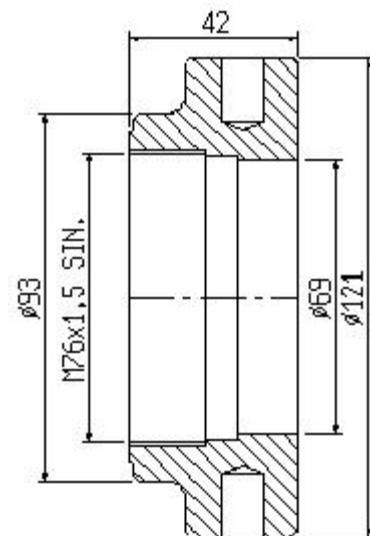
G5/014
Nakrętka ustala.
344-10-224/2



G3/010
Rura zacisku dla maszyn z podajnikiem prętów



G5/012
Rura posuwu

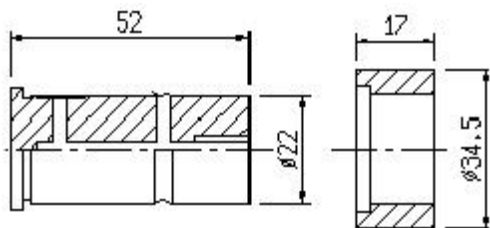


G5/015
Nakrętka ustalająca



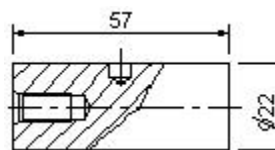
Koła zmianowe ustalające obroty
Koła zmianowe ustalające takt maszyny
Koła zmianowe do toczenia gwintu

GILDEMEISTER AS67 - AA67

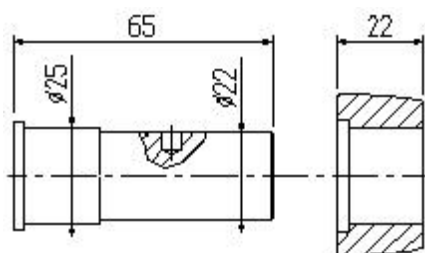


G5/031P
Ośka
304-08-141/1

G5/031R
Rolka

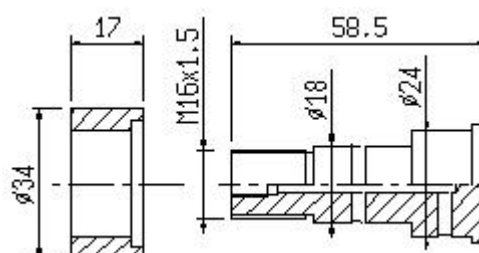


G5/034
Ośka



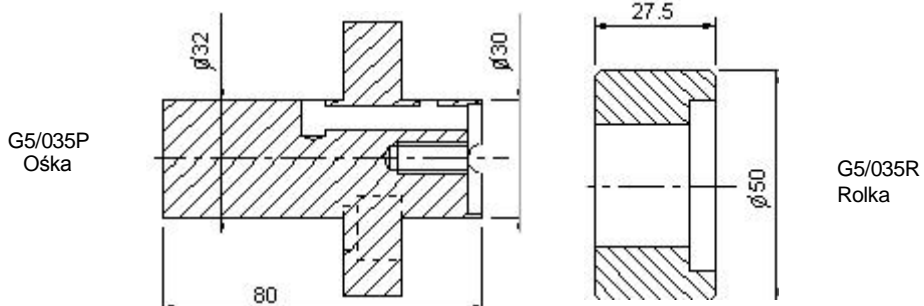
G5/033P
Ośka
304-09-140

G5/033R
Rolka
304-09-141



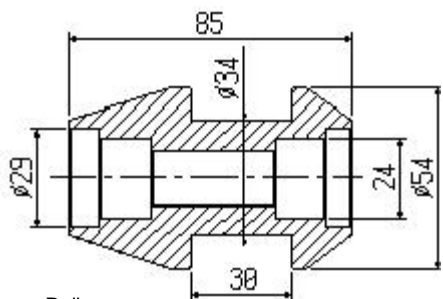
G5/030R
Rolka

G5/030P
Ośka

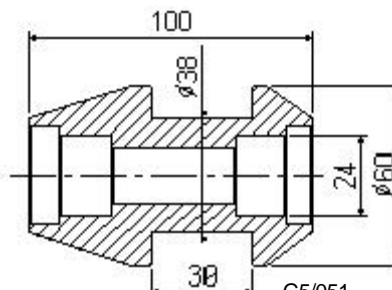


G5/035P
Ośka

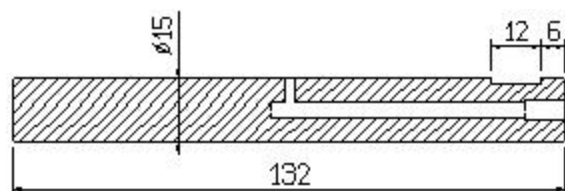
G5/035R
Rolka



Rolka

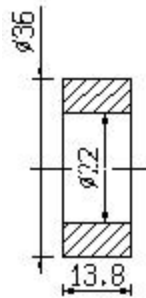


G5/051
Rolka

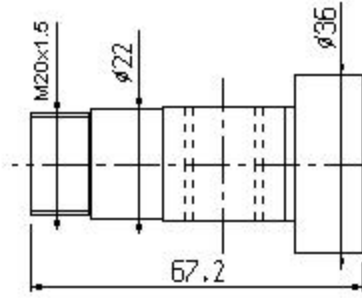


G3/052
Kolek

GILDEMEISTER AS67 - AA67



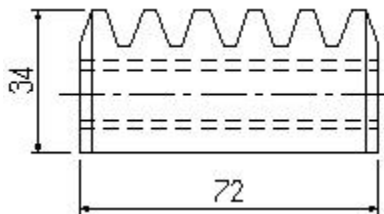
G5/039R
Rolka



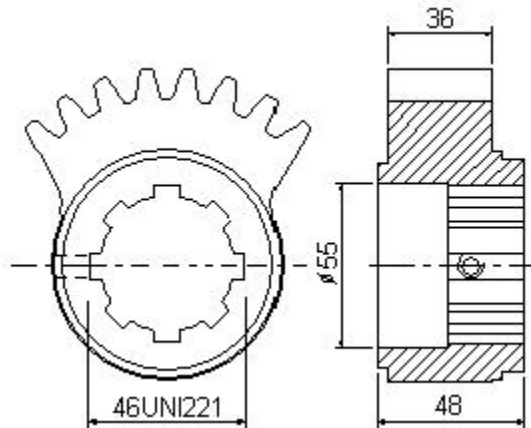
G5/039P
Ośka



G5/039
Tłok nastawczy-zespół
303-08-1380/001

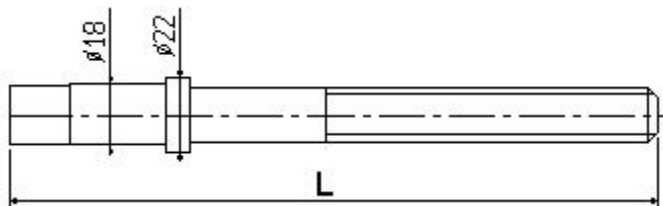


G3/022 LAGE 3
Listwa zębata
303-25-129

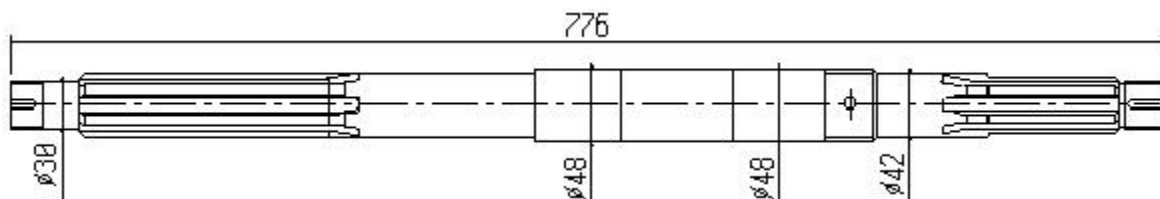


G5/020
Dźwignia zębata

Położenie 3



Śruba nastawcza Położenie 3
Nr. G3/023A L=223,5mm
Nr. G3/023B L=198,0mm



G5/050
Wał
344-08-206-1