

# KATALOG

GILDEMEISTER

**GM16**

CZĘŚCI ZAMIENNE

*Przedstawiciel handlowy + serwis*

**AUTOMATEN TECHNIK POLSKA Sp. z o.o.**

*ul. Londyńska 8*

*26-600 Radom*

*tel. 48 385 15 42*

*fax. 48 385 15 43*

[info@automaten-technik.pl](mailto:info@automaten-technik.pl)

[www.automaten-technik.pl](http://www.automaten-technik.pl)



## LISTA CZĘŚCI ZAMIENNYCH

## GM16

Art. Nr.	Strona
01.01.405	4
01.06.606	7
01.06.615	7
01.27.025	7
01.33.553	4
05.03.010	7
07.23.18	8
37.25.115	13
35.26.127	13
35.26.128	13
53.01.106	6
53.01.119	
53.01.163	4
53.01.170	5
53.01.177	6
53.01.178	6
53.01.207	6
53.01.234	5
53.01.235	3
53.01.236	5
53.01.279	5
53.01.288	3
53.01.323	5
53.01.327	6
53.01.330	6
53.01.331	5
53.01.332	4
53.01.333	4
53.01.334	4
53.01.335	4
53.01.336	4
53.01.338	6
53.01.346	4
53.01.347	6
53.01.348	6
53.01.350	5
53.01.353	5
53.01.361	7
53.01.382	4
53.01.384	4
53.01.386	4
53.01.387	4
53.01.388	4
53.01.389	4

Art. Nr.	Strona
53.02.126	7
53.02.131	7
53.02.167	7
53.03.120	7
53.03.129	7
53.03.130	7
53.04.118	8
53.04.119	8
53.04.120	8
53.04.134	
53.04.175	9
53.04.179	8
53.04.180	8
53.04.186	8
53.05.113	7
53.05.124	7
53.05.156	7
53.08.307	10
53.08.336	10
53.08.337	10
53.07.320	
53.09.138	10
53.09.146	10
53.10.18...	9
53.10.216	
53.10.217	
53.12.121	7
53.12.128	9
53.12.177	8
53.22.005	9
53.21.009	12, 13
53.21.010	12, 13
53.21.011	12, 13
53.21.012	12, 13
53.21.111	12
53.21.112	12
53.21.115	13
53.21.118	13
53.21.119	13
53.21.120	13
53.21.121	13
53.21.122	13
53.22.123	12
53.21.124	13

Art. Nr.	Strona
53.21.125	13
53.21.127	13
53.21.142	13
53.22.005	9
53.22.108	9, 12
53.22.113	12
53.22.114	12
53.22.115	12
53.22.118	11
53.22.123	12
53.22.124	12
53.22.136	11, 12
53.22.137	11, 12
53.22.138	11, 12
53.22.146	11, 12
53.22.147	12
53.22.148	12
53.23.010	9
53.23.012	9
53.23.112	13
53.25.120	8
53.26.108	7, 11, 12
53.26.121	11, 12
53.26.126	7, 11, 12
53.26.135	11, 12
53.26.137	11, 12
53.26.138	11, 12
53.26.141	11, 12
53.26.156	9
53.26.157	9
53.26.172	7
53.26.173	11
53.26.174	11
53.30.126	3, 10
53.30.130	13
53.34.009	14
53.34.010	14
53.34.019	14
53.34.020	14
53.34.027	14
53.34.028	14
75.03.02	8
Q0001870	3
GOK	15

# GM16



53.30.126



Krzywki



Q0001870  
Zacisk przechwyty



53.01.235  
Zacisk posuwu



53.01.288  
Zacisk

## GM16



53.01.387



53.01.163



53.01.386



53.01.382



53.01.384



53.01.346



53.01.388

01.01.405



01.33.553



53.01.389

Mocowanie zacisku - nowa konstrukcja

Mocowanie zacisku - stara konstrukcja



53.01.336



53.01.332

53.01.333



53.01.335



53.01.334

# GM16



53.01.236

53.01.234 – rura posuwu  
53.01.279 – rura posuwu  
ze stopem



53.01.235  
Zacisk posuwu



53.01.170

53.01.323 – rura zacisku  
53.01.331 – rura zacisku  
ze stopem



53.01.288  
Zacisk

# GM16



53.01.350



53.01.353

# GM16

53.01.361



53.02.126



53.05.124



53.02.167



53.05.113



53.12.121



53.02.131



53.05.156

01.27.025



53.26.126 L=38.5mm



05.03.010



53.26.108



53.03.130



01.06.606



53.26.172 L=51.5mm

01.06.615



53.03.120



53.03.129





# GM16

nowa  
konstrukcja

stara  
konstrukcja

53.04.179

53.04.119



53.04.186

53.04.118



53.04.180



53.04.120



53.25.120



53.12.177



75.03.02  
Zacisk przechwyty



07.23.18  
Hamulec wrzeciona  
przechwyty



# GM16

53.22.005



53.22.108



53.12.128



53.26.156  
53.26.157



53.04.175



53.10.18..

53.10.18..

Do wyboru: koła zmianowe do rozwiercania i wiercenia

53.23.012 ISO25/ER20  
53.23.010 ISO25/ER25



# GM16



53.30.126

53.09.146



53.09.138



53.08.307



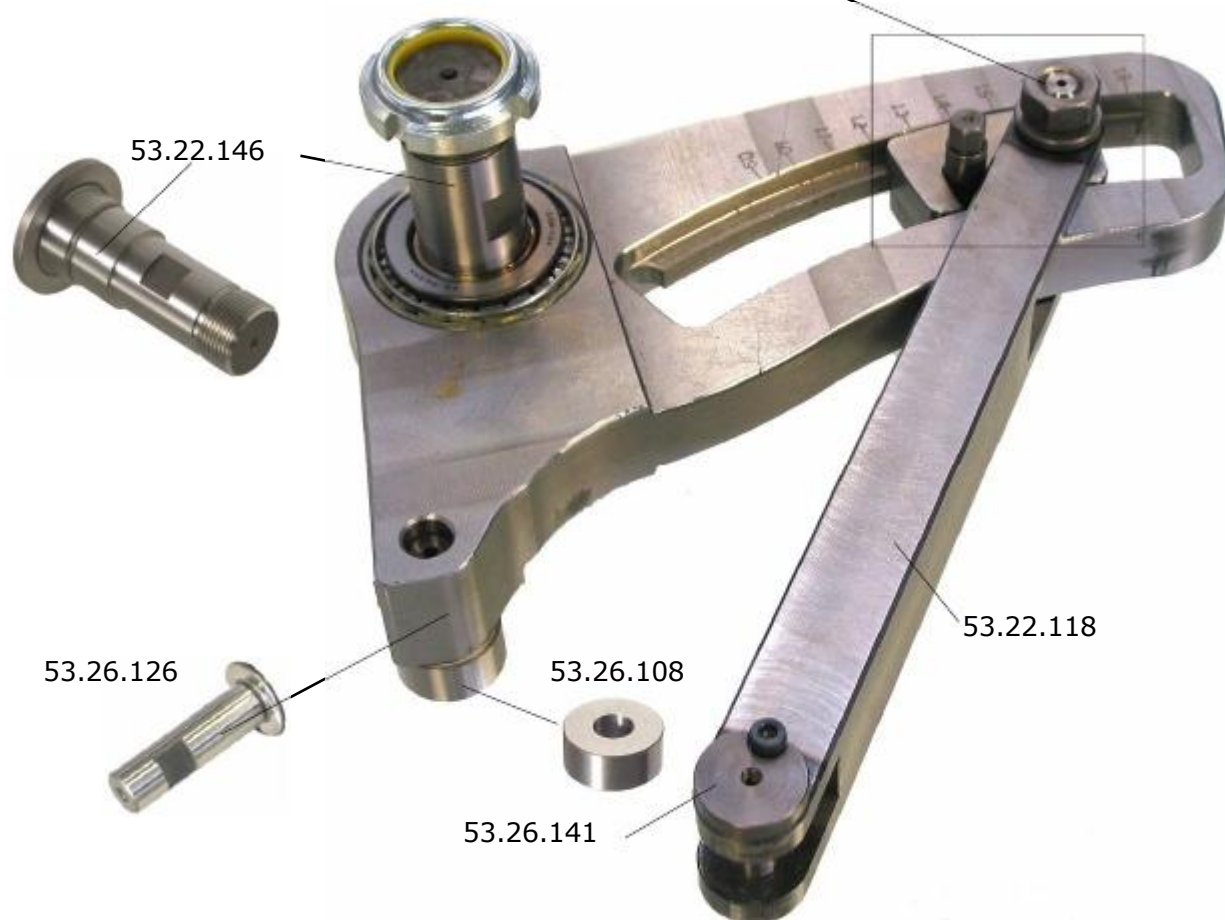
53.08.336



53.08.337

# GM16

53.26.174 poł. 2-3-4 Suport boczny  
53.26.173 poł. 1-5-6 Suport boczny



# GM16

do wyboru: 53.21.009 - Sterowanie suport wzdłużny poł. 1

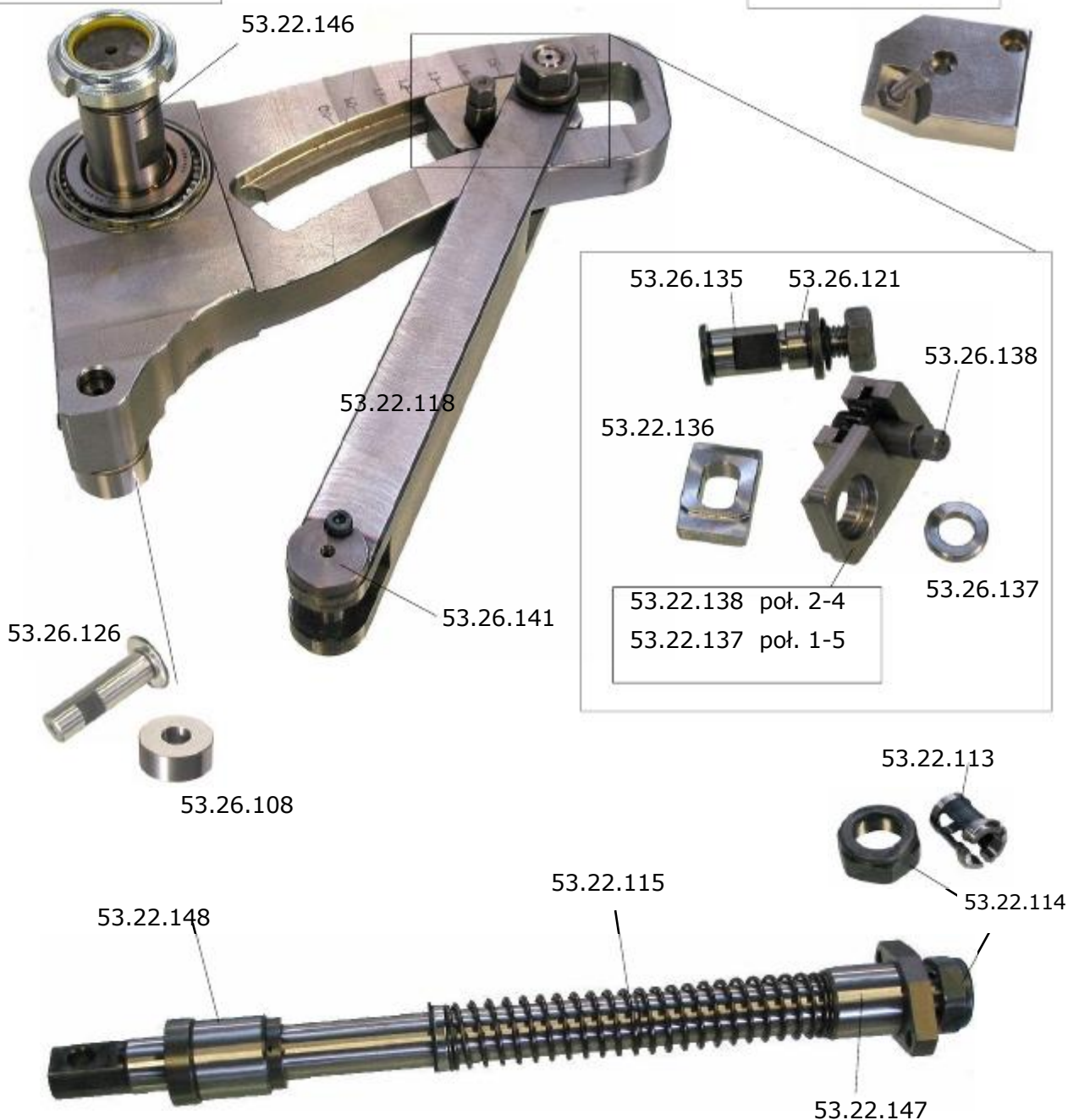
53.21.010 - Sterowanie suport wzdłużny poł. 2

53.21.011 - Sterowanie suport wzdłużny poł. 4

53.21.012 - Sterowanie suport wzdłużny poł. 5

53.22.123 poł. 1-5  
53.22.124 poł. 2-4

53.21.111 poł. 2-4  
53.21.112 poł. 1-5

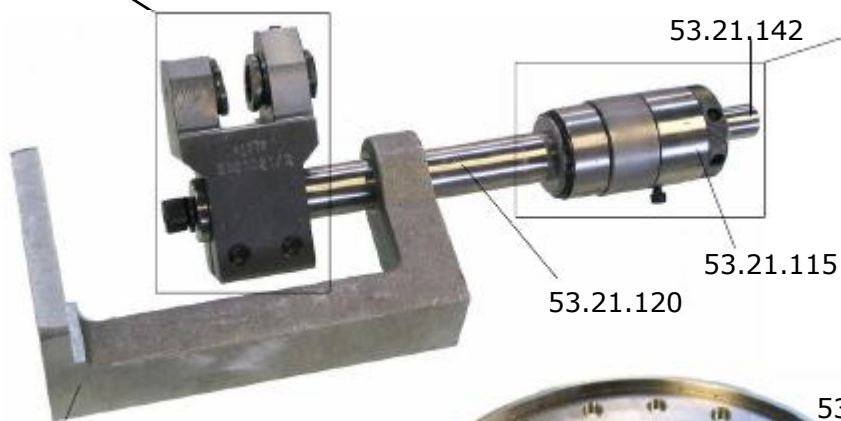




# GM16

- 53.21.009 - Sterowanie suport wzdłużny poł. 1
- 53.21.010 - Sterowanie suport wzdłużny poł. 2
- 53.21.011 - Sterowanie suport wzdłużny poł. 4
- 53.21.012 - Sterowanie suport wzdłużny poł. 5

- 53.21.118 poł. 1
- 53.21.121 poł. 2
- 53.21.124 poł. 4
- 53.21.127 poł. 5



- 53.21. poł. 1
- 53.21.119 poł. 2
- 53.21.122 poł. 4
- 53.21.125 poł. 5



## Oprawki narzędziowe



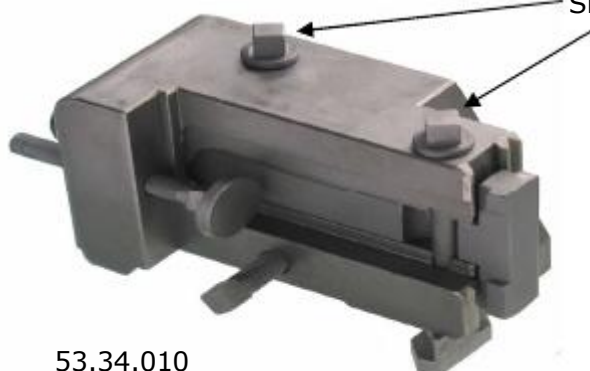
53.34.006  
06050200  
Oprawka zmienna 12x12



53.34.010-03  
Śruby



53.34.019  
06052600  
Oprawka podstawowa poł. 1-2-3-4-5



53.34.010  
06050800  
Oprawka gł. do odcięcia  
Poł. 6



53.34.009  
06052700  
Oprawka zmienna  
do odcięcia poł. 6



53.34.020  
06052600  
Oprawka gł. do odcięcia  
poł. 3



53.34.027  
30161600  
Oprawka gł. ze zmienną  
poł. 6



53.34.028  
Oprawka gł. ze zmienną  
poł. 3



GM16

Przechwyt GOK



GM16

Głowica wiertarska

