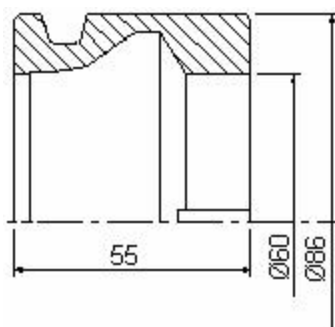
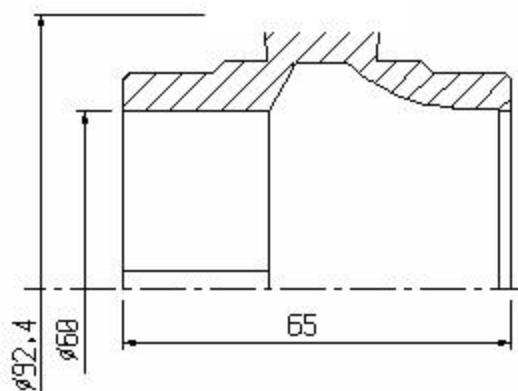


# SE16



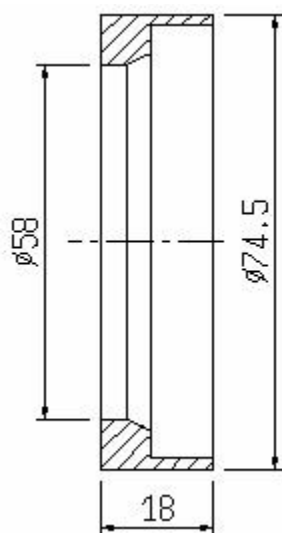
S2/002  
Mufa zacisku  
SE16d376d



S2/001B  
Mufa zacisku  
SE16d376b

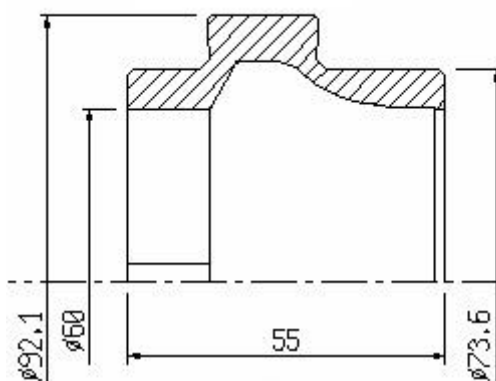


S2/003 101711  
Dźwignia zacisku  
SE16 D 390 B

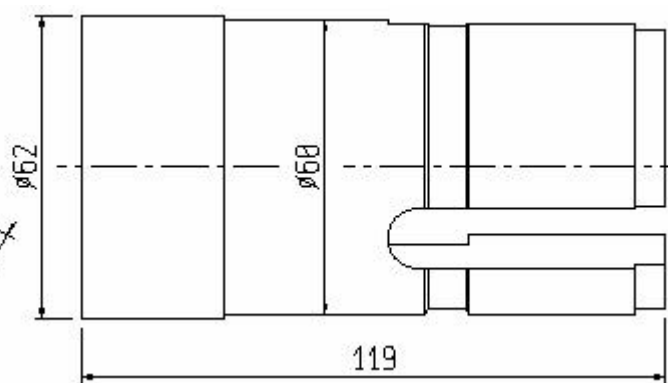
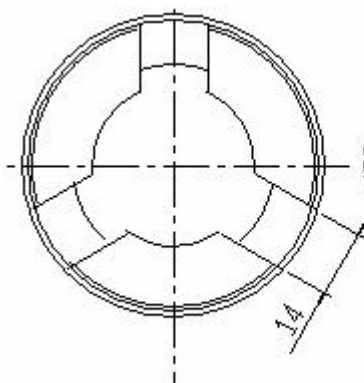
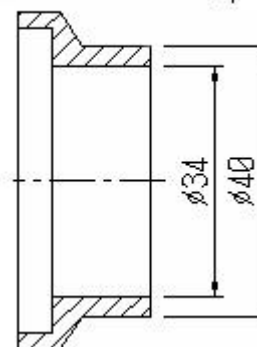


S2/011  
Pierścień  
375

S2/001  
Spannmuffe  
SE16d376c

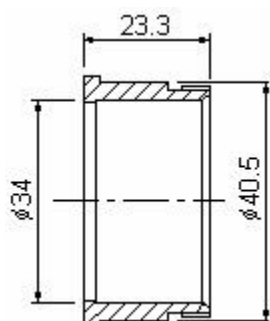


S2/007  
Pierścień  
383

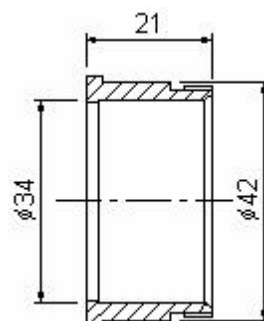


S2/019  
Obudowa zacisku  
346

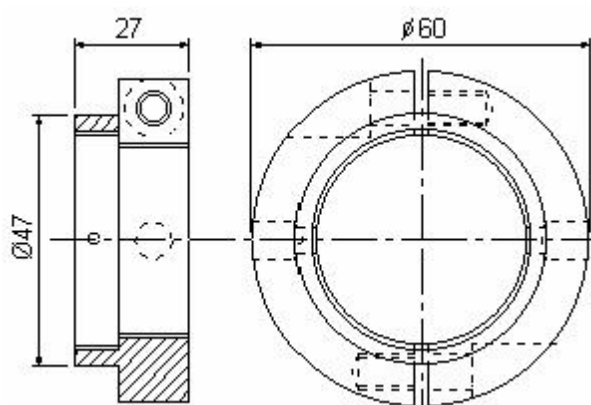
# SE16



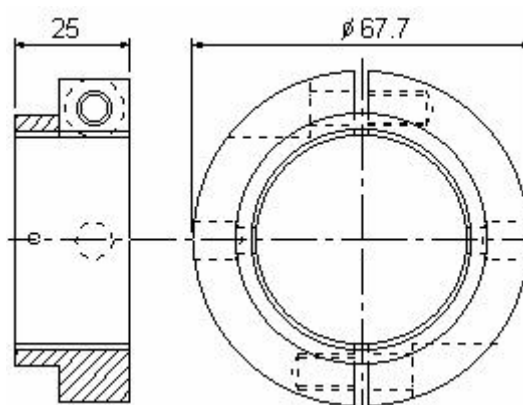
S2/008A  
Tuleja przewodząca  
SE16d334/2



S2/008B  
Tuleja przewodząca



S2/009A  
Nakrętka ustalająca  
SE16d337/1

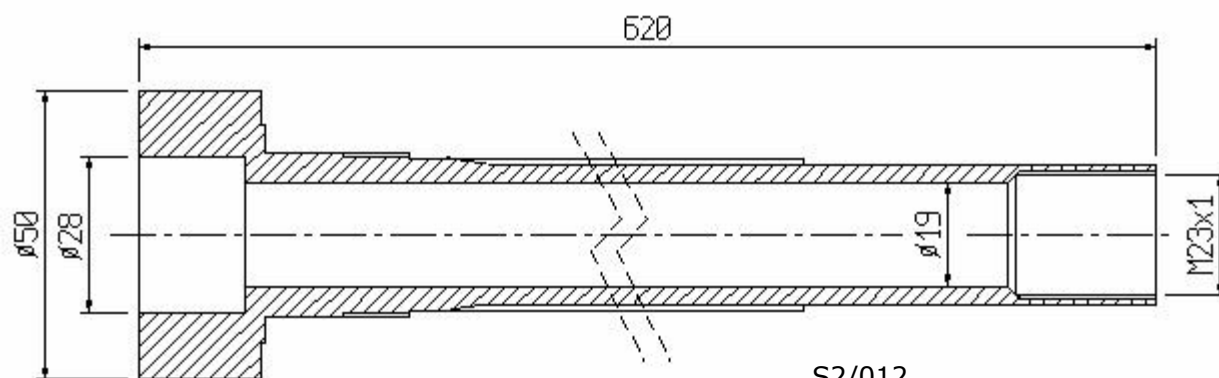


S2/009B  
Nakrętka ustalająca



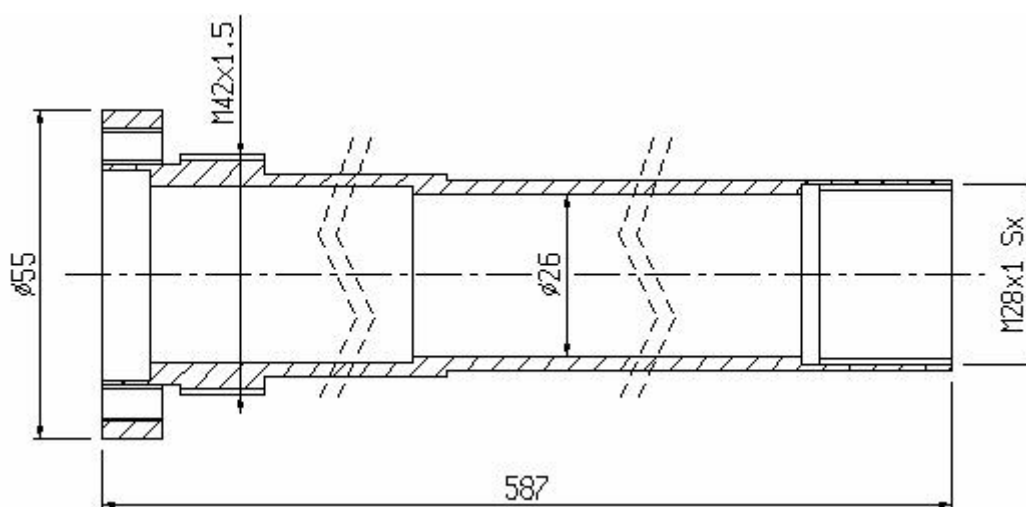
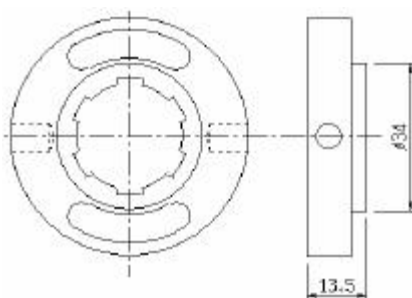
S2/090  
Sprężyna talerzowa  
335

# SE16



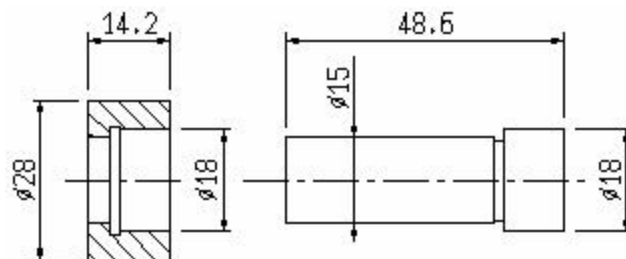
S2/012  
Rura posuwu  
342

S2/013  
Łożysko brąz  
382



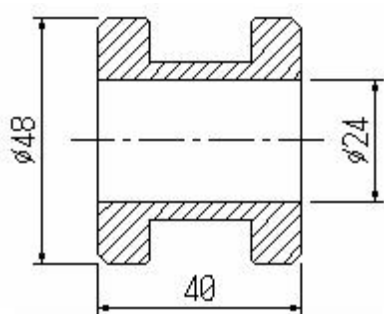
S2/010  
Rura zacisku  
341

# SE16

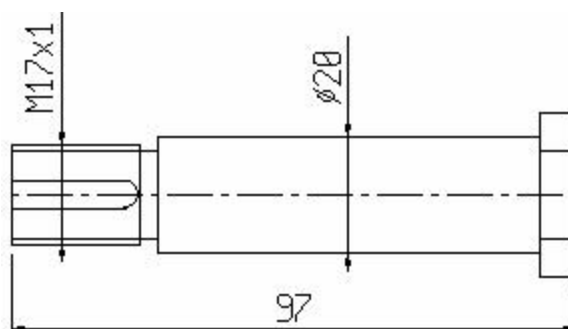


S12/033R  
Rolka  
SE16d90

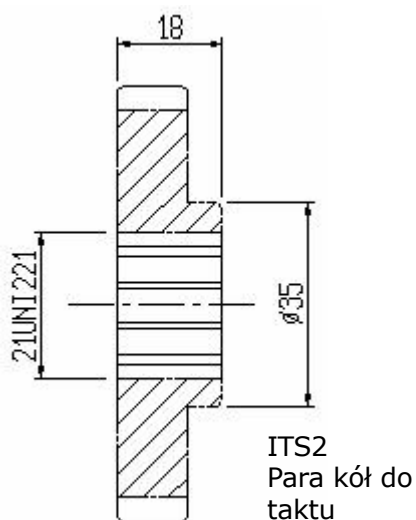
S12/033P  
Oś  
SE16d186



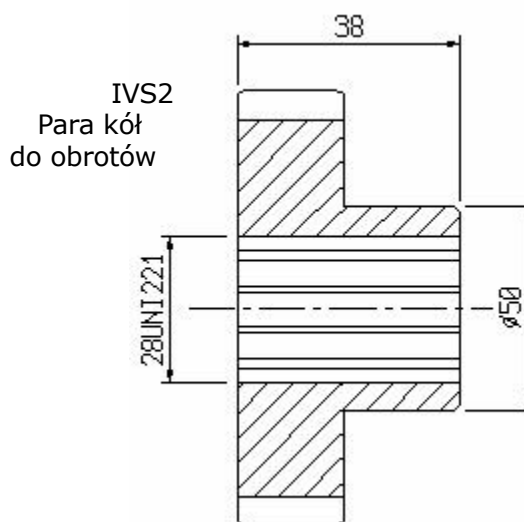
S2/040R  
Rolka



S2/040P  
Ośka

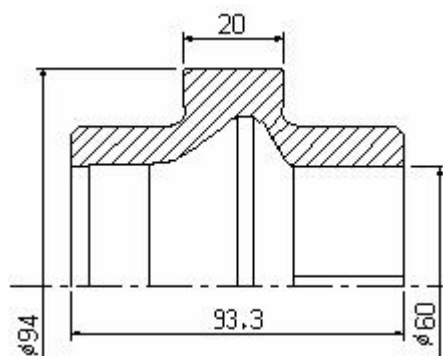


ITS2  
Para kół do taktu

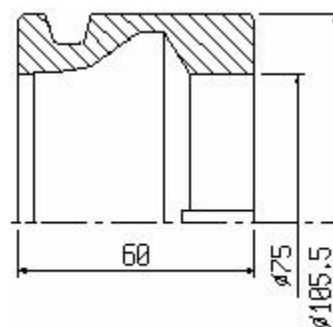


IVS2  
Para kół do obrotów

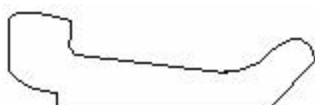
# SE25



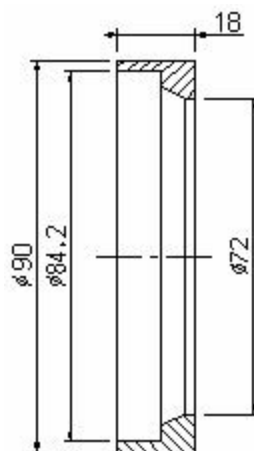
S3/001  
Mufa zacisku  
SE25d376



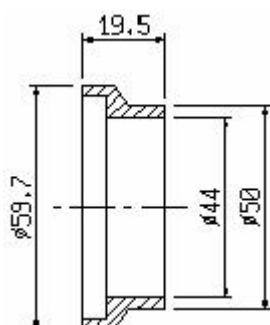
S3/002  
Mufa zacisku  
SE25d376b



S3/003 101712  
Dźwignia zacisku  
SE25d390a

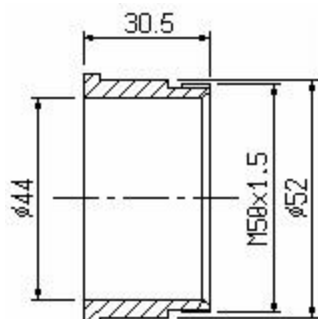


S3/011  
Pierścień  
375



S3/007  
Pierścień  
383

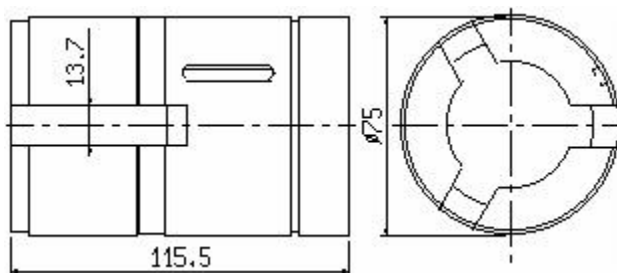
# SE25



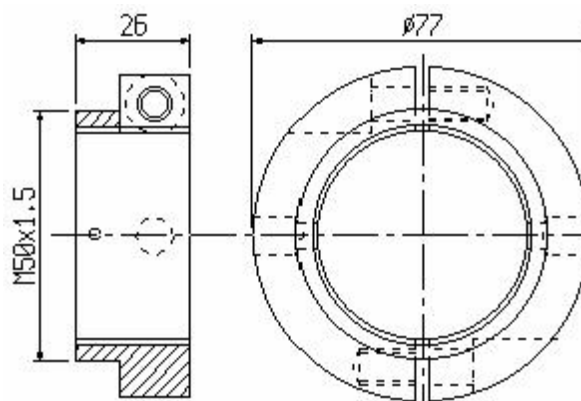
S3/008  
Tuleja prowadząca  
334



S3/090  
Sprężyna talerzowa  
335

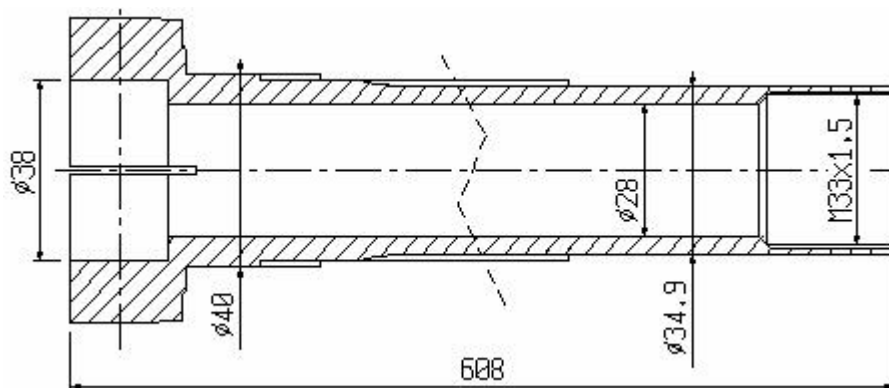


S3/019  
Obudowa zacisku  
SE25d346b



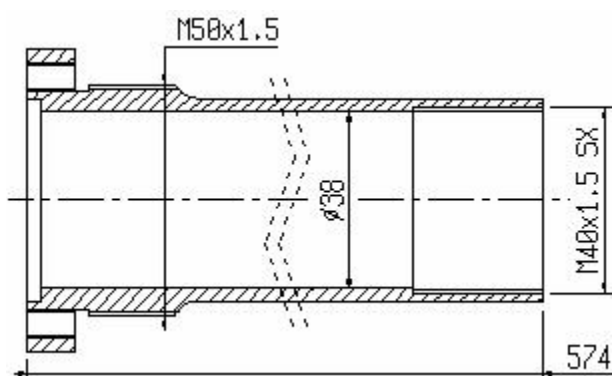
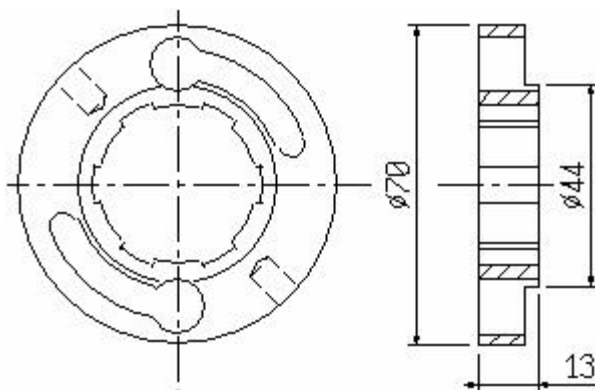
S3/009  
Nakrętka ustalająca  
SE25d337a

# SE25

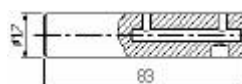


S3/012  
Rura posuwu  
342

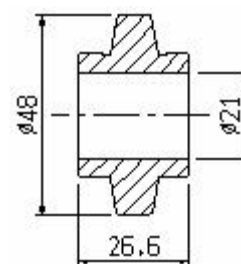
S3/013  
Łożysko brąz  
382



S3/010  
Rura zacisku  
341

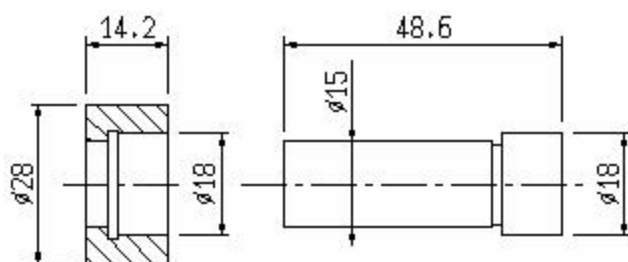


S3/041  
Ośka



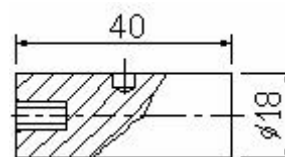
S3/040R  
Rolka

# SE25

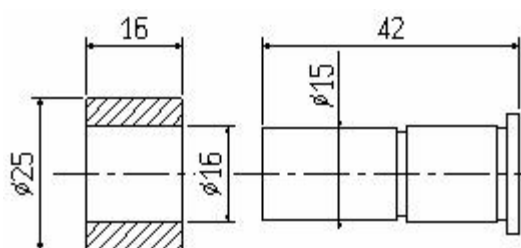


S12/033R  
Rolka  
90

S12/033P  
Ośka  
186

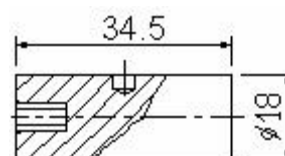


S3/031  
Ośka

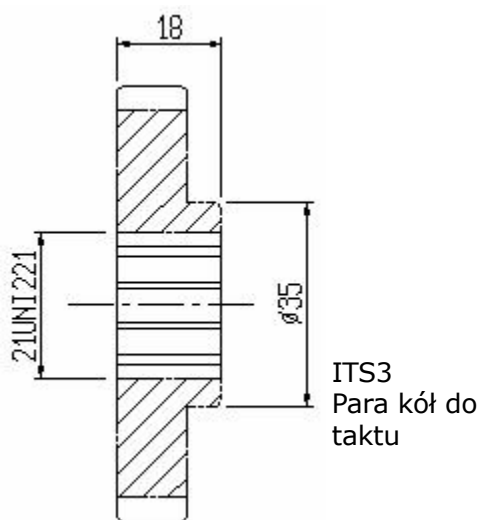


S12/032R  
Rolka

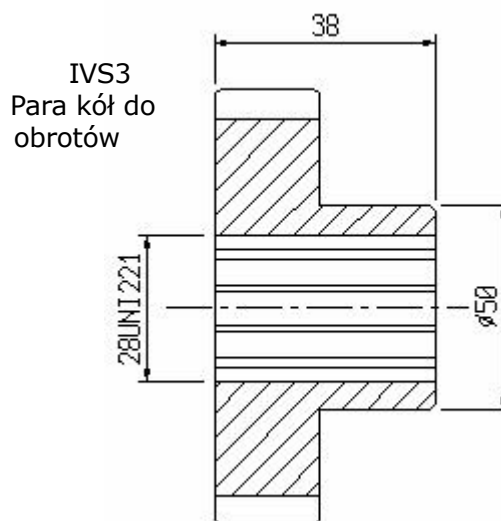
S12/032  
Ośka



S3/030  
Ośka  
SE25d537



ITS3  
Para kół do  
taktu



IVS3  
Para kół do  
obrotów