



Części zamienne do Schütte Spare parts suitable for Schütte

Aksesoria do podajników Tab. 10
Loading magazine accessories Tab. 10

Tuleje prowadzące	3
Dźwignia sprzęgła	1
Rolki/Osie do rolek	2
Dźwignia zacisku	1
Obudowa zacisku	3
Mufa zacisku	3
Rolki i osie do zacisku	2

Chuck lever	1
Chucking house	3
Chucking roller	2
Clamping sleeve	3
Clutch lever	1
Guidance can	3
Roller/rollerbolt	2

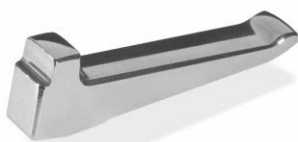
Dźwignia zacisku Chuck lever



Art.-Nr. 101726



Art.-Nr. 101719



Art.-Nr. 101727

Typ obrabiarki Machine	Ident - Nr. Ident - No.	Art.-Nr. Art.-No.	
SB 16 z otworem *	SB 16 890 b	101701	
SB 16	SB 16 890 d	101702	
SB 22	V 22 R 890	101703	
SB 30, SB 35	V 35 R 890	101704	
SB 35	SB 35 890	101705	
SB 42	SB 42 D 890 A	101706	
AD 40	AD 40 D 390 A	101707	
SD 25-32	VD 32 D 390A	101708	
SD 50-63-80	VD 63 D 390 A	101709	
SD 89	VD 63 D 390 A	101710	
SE 16-18	SE 16 D 390 B	101711	
SE 25-26	SE 25 D 390 A	101712	
SF 13	C 3220-B-00 SZ	101713	
SF 20	C 3220-B-11 SZ	101714	
SF 26 A	C 3220-B-11 SL	101715	
SF/AF 26 . 32	C 3220-A-23 Z	101716	
SF 26-32	C 3220-B-23 Z	101717	
SF/AF 26-32 N	C 3220-C-23 Z	101718	
SF 40-42-51	C 3220-A-44 SZ	101719	
SF 42, SF 51	C 3220-B-45 Z	101720	
SF/AF 67-81	C 3220-B-66 Z	101721	
SF 81/ SF 67	C 3220-A-67 SZ	101722	
SF 100	C 3220-77-SL	101723	
SFH 160	C 3220-C-44 SF	101724	
SF 26 L	C 3220-C-11 SL	101725	
SG 18, AG 20	B 3220-A-G 1SZ	101726	
SG 18, AG 20 - □	B 3220-A-G 1SZ	101727	
CNC-Machine:			
A 36 PC (NC)	B 3220-C-23 Z	101741	

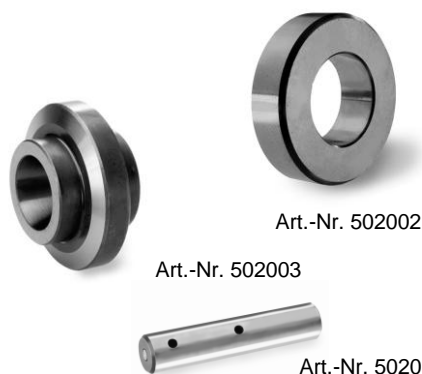
*mit Bohrung=with hole
□mit Absatz=with shoulder

Dźwignia sprzęgła Clutch lever



Art.-Nr. 101729

Typ obrabiarki Machine	Ident - Nr. Ident - No.	Art.-Nr. Art.-No.	
SE 25	SE 25 C 2538 A	101728	
SE 16	SE 16 C 2538 A	101729	
SFH 160	C-3220-C-44 SF	101724	
SF 20 DNT	D-3320-A-11 F	101740	
SF 20 DNT	C-3220-D-11 SZ	101738	
AD 40	C-3320-A-55 Z	101742	



Rolka zacisku/Os rolki do zacisku Chuckling roller/chuckling rollerbolt

Typ obrabarki Machine	Ident - Nr. Ident - No.	Art.-Nr. Art.-No.	
SE 25 (D47/d25/H13)	SE 25 D 859	502002	
SE 25	SE 25 D 5821	502003	
SE 25 Bolt/Os	SE 25 D 5822	502005	

Rolki/Osie rolek Roller/rollerbolt



Maschine Machine	Ident - Nr. Ident - No.	Abmessung Dimensions	Art.-Nr. Art.-No.	
SE 16-25 + SF Rolka	SE 16 D 90	Ø 28(18) x 14,2	504002	
SE 16-25 + SF Os	SE16 D 186 A	Ø 18(15) x 48,6	504003	
SE 25 + SF Rolka		Ø 25(16) x 16	504006	
SE 25 + SF Os		Ø 15 x 42	504005	
SE 25 Os	SE 25 D 536	Ø 18 x 34,5	504007	
SD 50-63 Rolka		Ø 45 x 25	504010	
SD 50-63 Os		Ø 24 x 52,5	504009	
SD 50-63 Rolka		Ø 36 x 25	504012	
SD 50-63 Os		Ø 20 x 52,5	504011	
SD 50-63 Os		Ø 20 x 49,2	504013	
SD 50-63 Rolka		Ø 35 x 15	504014	
SD 25-32 Os		Ø 20(16) x 44,5	504017	
SD 25-32 Rolka		Ø 35 x 20,5	504018	
SD 25-32 Os		Ø 20(15) x 47	504019	
SD 25-32 Rolka		Ø 32 x 20	504020	
SF / AF / SD Os		Ø 20 x 39	504021	
SF / AF / SD Os		Ø 20 x 53	504022	
SF / AF / SD Os		Ø 20 x 61	504023	
SF / AF / SD Os		Ø 20 x 71	504024	
SF / AF / SD Os		Ø 20 x 84	504025	
SF / AF / SD Os		Ø 20 x 87	504026	
SF / AF / SD Rolka		Ø 32 x 16	504027	
SF / AF / SD Rolka		Ø 32 x 12,5	504028	
SF / AF / SD Rolka		Ø 32 x 20	504029	
AD 40 Rolka		Ø 16,3 (20) x 36	504031	
AD 40 Os		L 61,8	504032	
AD 40 Os		L 59,0	504033	
AD 40 Rollerbolt with thread	M 22 x 1,5	Ø 25 x L70	504034	
AD 40 Rolka		Ø 25 x 45	504035	

Weitere Rollen / Bolzen auf Anfrage

Mufa zacisku Clamping sleeve



Art.-Nr. 501006

Typ obrabiarki Machine	Ident - Nr. Ident - No.	Ø	L	Art.-Nr. Art.-No.	
SF 26, AF 26	C 3210 A-22 Z	120	80	501014	
AF 51	C 3210 A-55 Z	146	95	501012	
SF 67	C 3210 A-66 SZ			501020	
AG/SG	C 3210 A-G1 SZ	80	64	501015	
SF/AF 26	C 3210 B-22 Z	120	80	501004	
SF/AF 26, SF 32	C 3210 B-33 Z	126	80	501005	
SF 32, AF 32	C 3210 C-33 Z	126	80	501006	
AF/SF 52	C 3210 C-55 Z			501017	
AF/PC 32 (6 Grooves)	C 3210 D-33 Z			501016	
SF/AF 40-42-51-67	C 3210-44 SZ	144	95	501010	
SF/AF 40-42-51-67	C 3210-44 Z	133,7	95	501009	
SF 20	D 3210 B-11 SL	94	71	501019	
SF 26 L	D 3210 D-11 SL	97	62	501008	
SE 16	SE 16 D-376 D	86	55	501001	
SE 25-26 mi.Steg/w.ridge	SE 25 D-376 A	112	62	501011	
SE 25	SE 25 D-376 B	105,5	60	501003	

Obudowa zacisku Chucking house



Art.-Nr. 503001

Typ obrabiarki Machine	Ident - Nr. Ident - No.	Art.-Nr. Art.-No.	
SE 25	SE 25 D 346 B	503001	
SF 32	C 3200 C-33 Z	503002	
SF 32	C 3200 B-33 Z	503003	
SF 40	C 3200 A-44 SZ	503004	
SF 42	C 3200 B-44 SZ	503005	

Weitere Typen auf Anfrage
further types on request

Tuleja prowadząca Guidance can



Art.-Nr. 503027

Typ obrabiarki Machine	Ident - Nr. Ident - No.	D	d	H	Art.-Nr. Art.-No.	
SF/AF 40-67	D 3260-A 44	122,8	85	25	503020	
SF/AF 40-67	D 326-44 SZ	132	100	25	503021	
SF/AF 40-67	D 328-44 SZ	84	59,5	27	503022	
SE 16	SE 16 D 334	40,5	34	23,3	503023	
SE 16		42	34	21	503024	
SE 25		52	44	27,7	503025	
SE 25		59,7	44	19,5	503026	
SE 42, AF42	D 3290-44 SZ	M68x1,5	59,5	37	503027	

Weitere Typen auf Anfrage
further types on request