

SCHÜTTE SF32 - AF32



S13/003 101718
Dźwignia zacisku
C3220C-23Z



S13/001
Mufa zacisku
C3210D-33Z



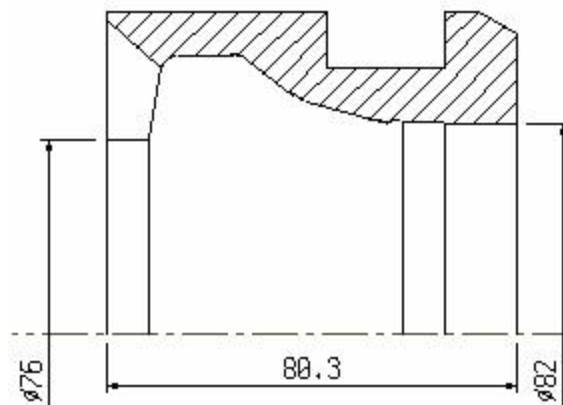
S14/002
Mufa zacisku
C3210B-33Z



S13/004 101716
Dźwignia zacisku
C3220A-23Z

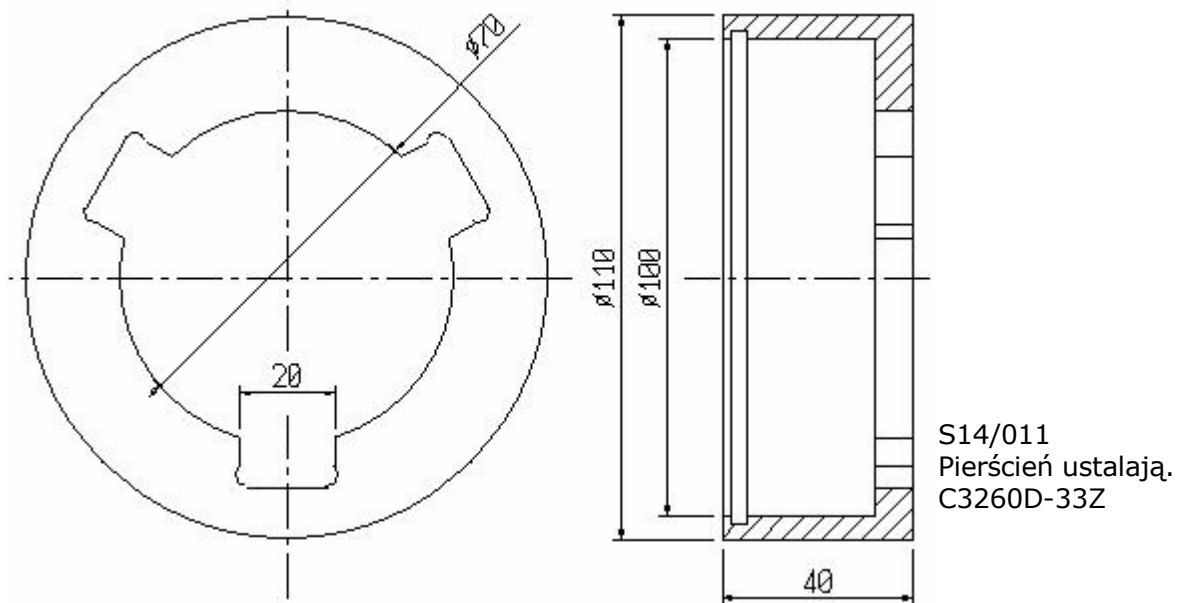
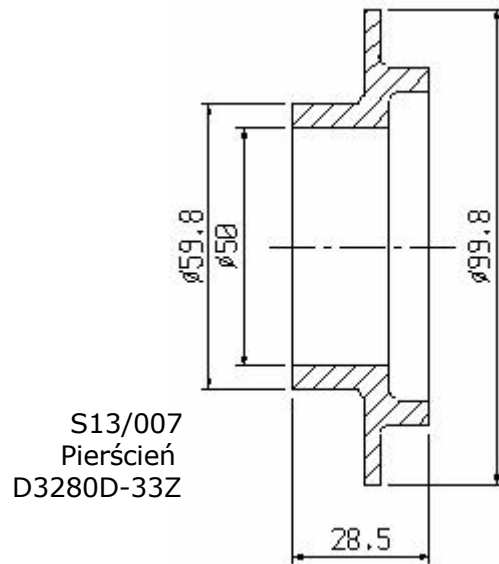


S13/005 101717
Dźwignia zacisku
C3220B-23Z

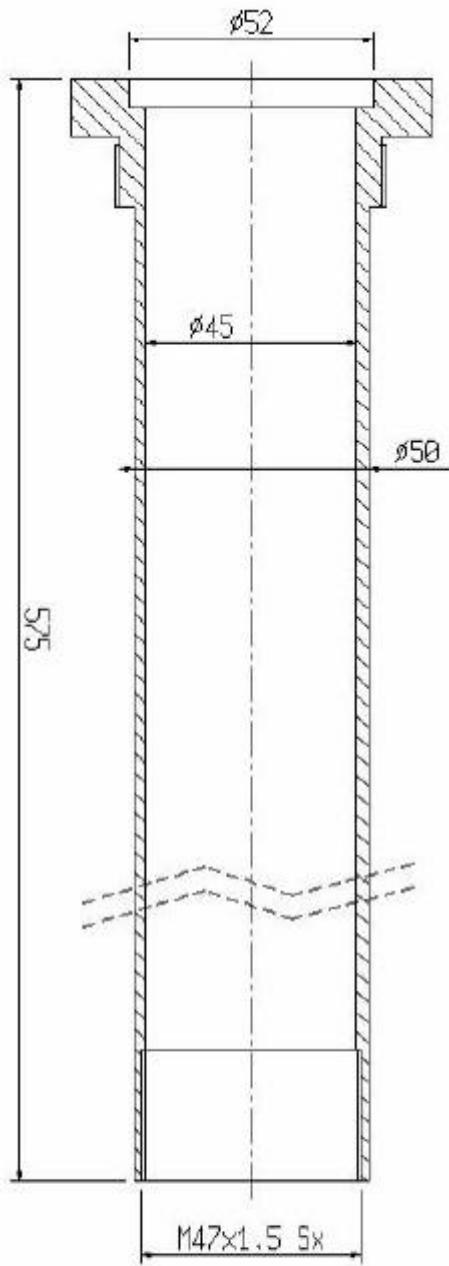


S14/001
Mufa zacisku
C3210C-33Z

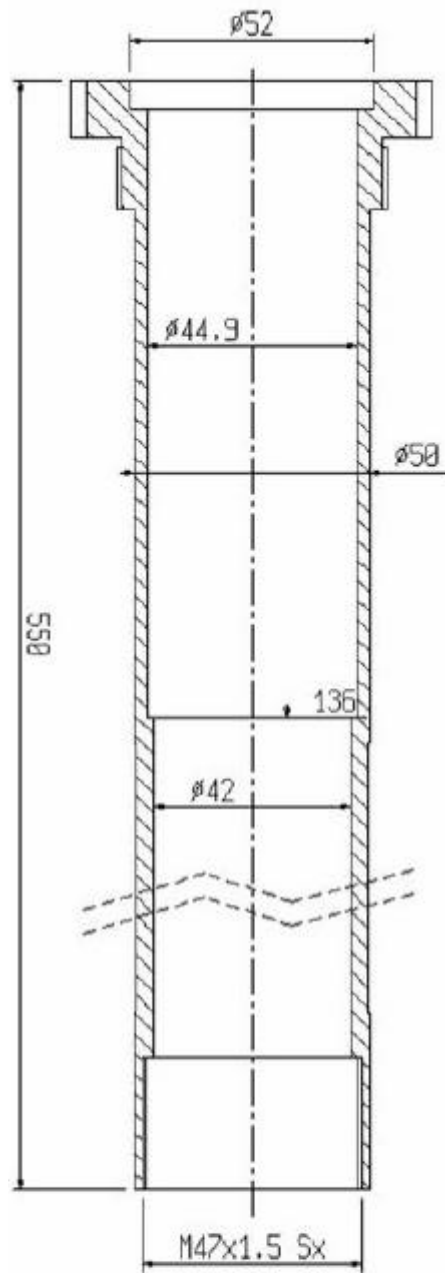
SCHÜTTE SF32 - AF32



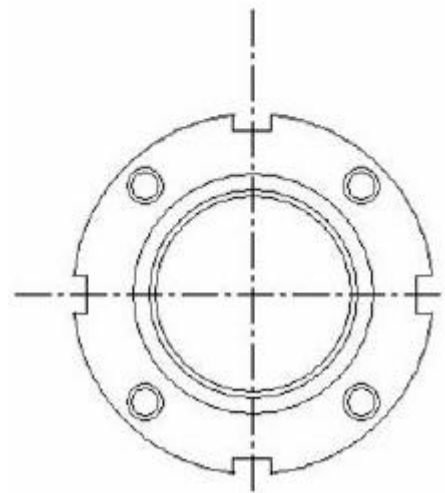
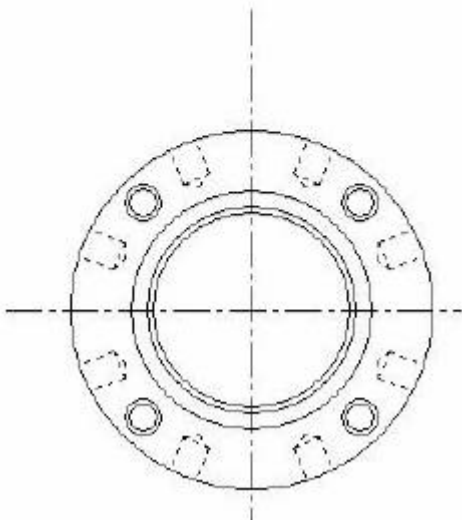
SCHÜTTESF32-AF32



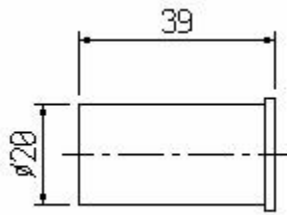
S13/010
Rura zacisku



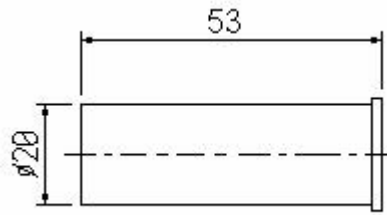
S13/010B
Rura zacisku



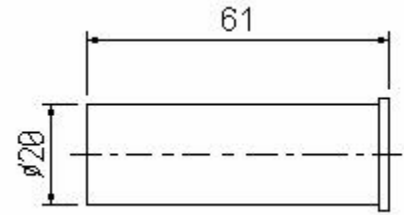
SCHÜTTE SF32 - AF32



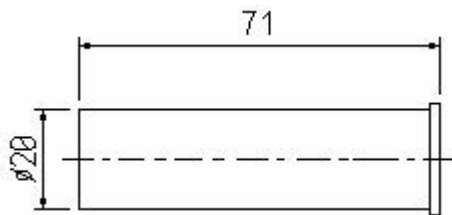
S5/036P Oś



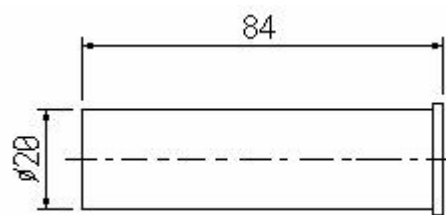
S8/033P Oś



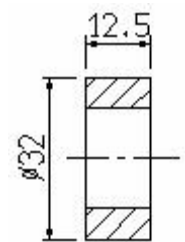
S8/031P Oś



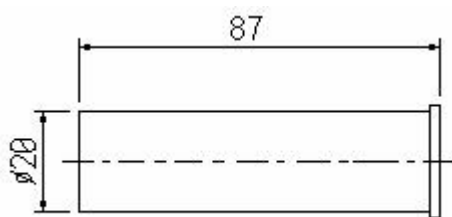
S8/035P Oś



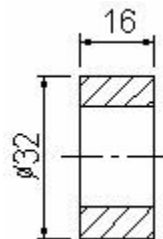
S8/030P Oś



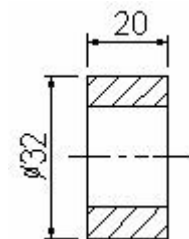
S5/036R Rolka



S8/034P Oś



S8/031R Rolka



S8/030R Rolka

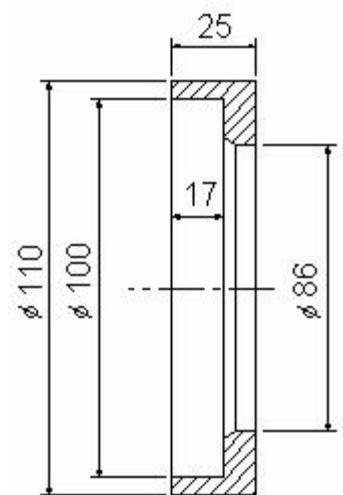
S8/036
Śruba do krzywek
C5820A-44M
2.81.15.68.1



S8/060
Dystans
C5830A-67M



S8/060B
Dystans
C5830A-44M



S13/011
Pierścień
D3260B-33Z