

SCHÜTTE SF42 - AF42



S8/003 101720
Dźwignia zacisku
C3220B-45Z



S8/001B
Mufa zacisku
C3210C-44Z

S8/002
Mufa zacisku
C3210-44SZ



S8/004 101719
SDźwignia zaciskuger
C3220A-44SZ

SCHÜTTE SF42 - AF42



S8/011B
Pierścień
D3260-44SZ



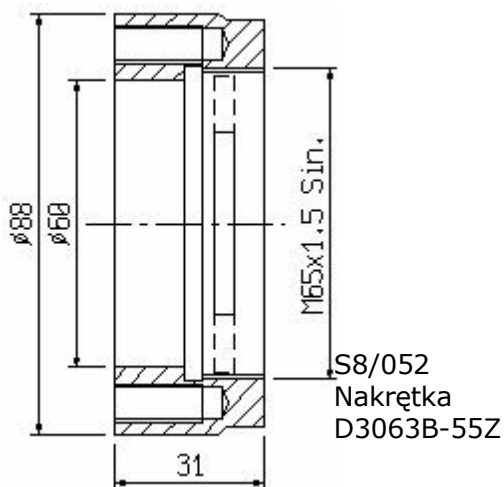
S8/011A
Pierścień ustalający
D3260A-44Z
D3260B-44Z



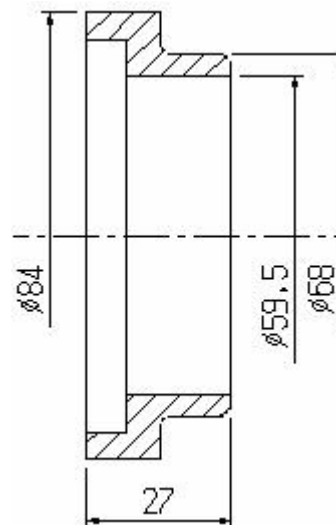
S8/008
Tuleja
D3290-44SZ



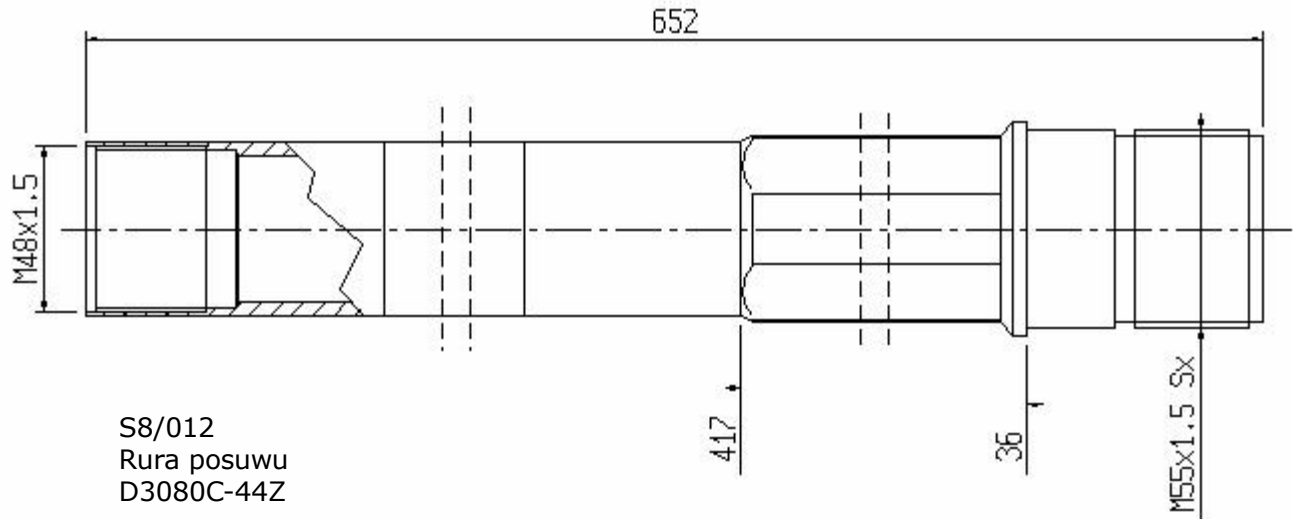
S8/009
Nakrętka mocująca
D3254-44SZ



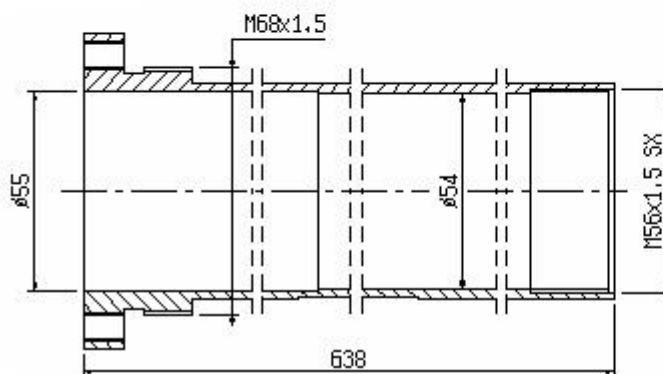
S8/007
Pierścień
D3280-44SZ



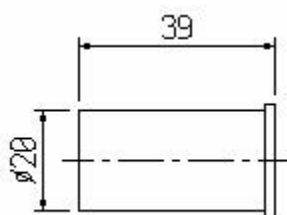
SCHÜTTE SF42 - AF42



S8/010
Rura zacisku
C3070C-44Z



SCHÜTTE SF42 - AF42



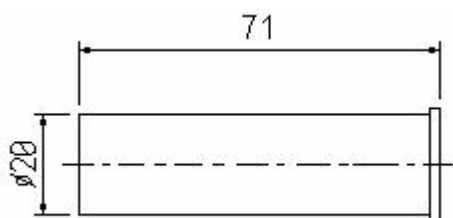
S5/036P Oś



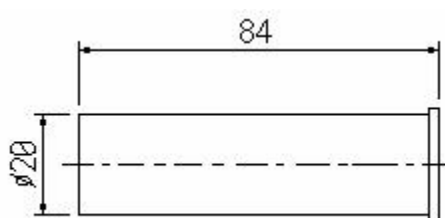
S8/033P Oś



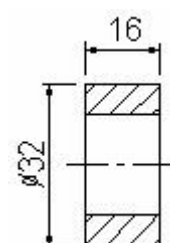
S8/031P Oś



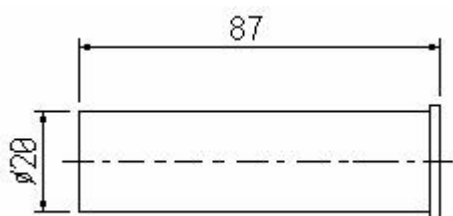
S8/035P Oś



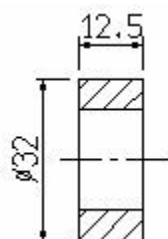
S8/030P Oś



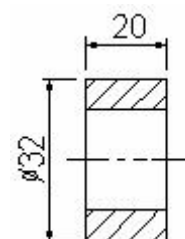
S8/031R Rolka



S8/034P Oś



S5/036R
Rolka



S8/030R Rolka

S8/036
Śruba do krzywek
C5820A-44M
2.81.15.68.1



S8/060
Dystans
C5830A-67M
2.24.28.35.1



S8/060B
Dystans
C5830A-44M

SCHÜTTE SF42 - AF42



S8/020
Listwa zębata
D61134M



S8/021
Listwa zębata
D60934S



S8/022
Segment zębata
D549-44S



S8/023
Segment zębata
D5490A-45S



S8/051
C26KD1S50



S8/050
D5760C-45SZ