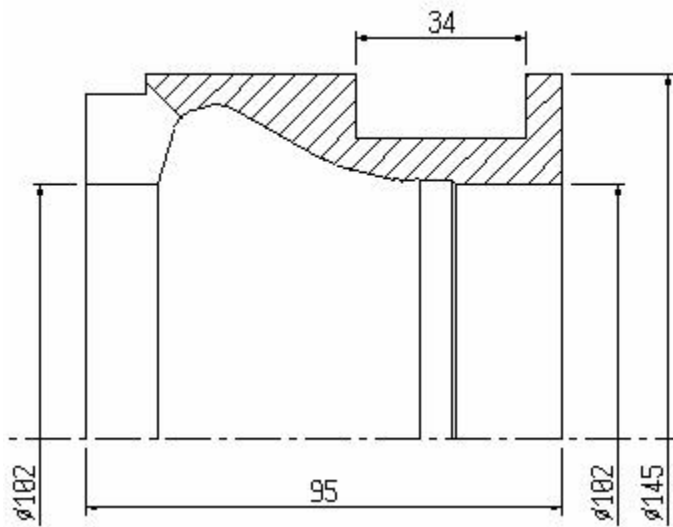


SCHÜTTE SF51 - AF51



S18/001
Mufa zacisku
C3210C-55Z



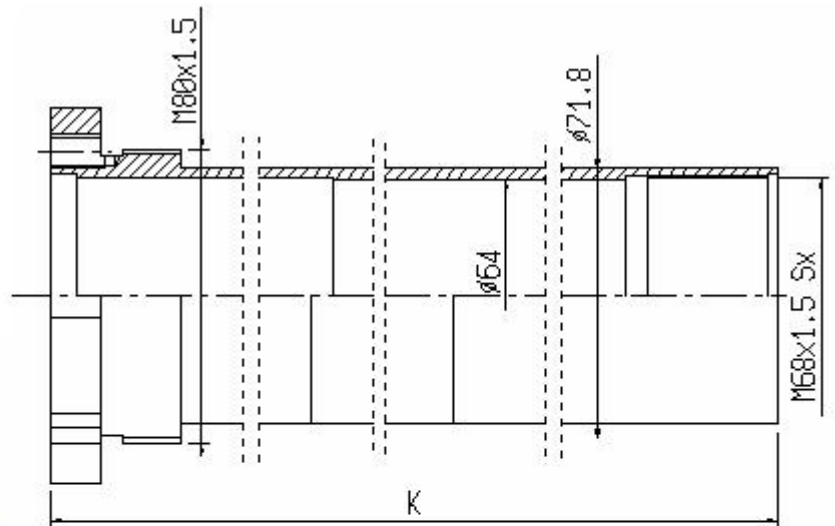
S8/003 101720
Dźwignia zacisku
C3220B-45Z



S13/004 101719
Dźwignia zacisku
C3220A-44SZ



SCHÜTTE SF51 - AF51



Rura zacisku

S8/010B K = 614mm C3070E-55Z

S8/010C K = 944mm C3170B-55Z

S8/010D K = 1086mm



S8/012C
Rura posuwu
D3080A-55Z K = 613mm

SCHÜTTE SF67



S6/001
Mufa zacisku
C3210A-66SZ



S6/003
Dźwignia zacisku
C3220A-67SZ



S6/011
Pierścień
C3260-66SZ

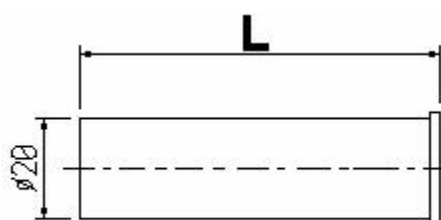
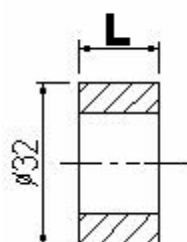


S6/008
Tuleja sprężysta
D3290-66SZ



S6/009
Nakrętka mocująca
D3250A-66SZ

S6/030R
Rolka krzywki



S6/030P
Oś