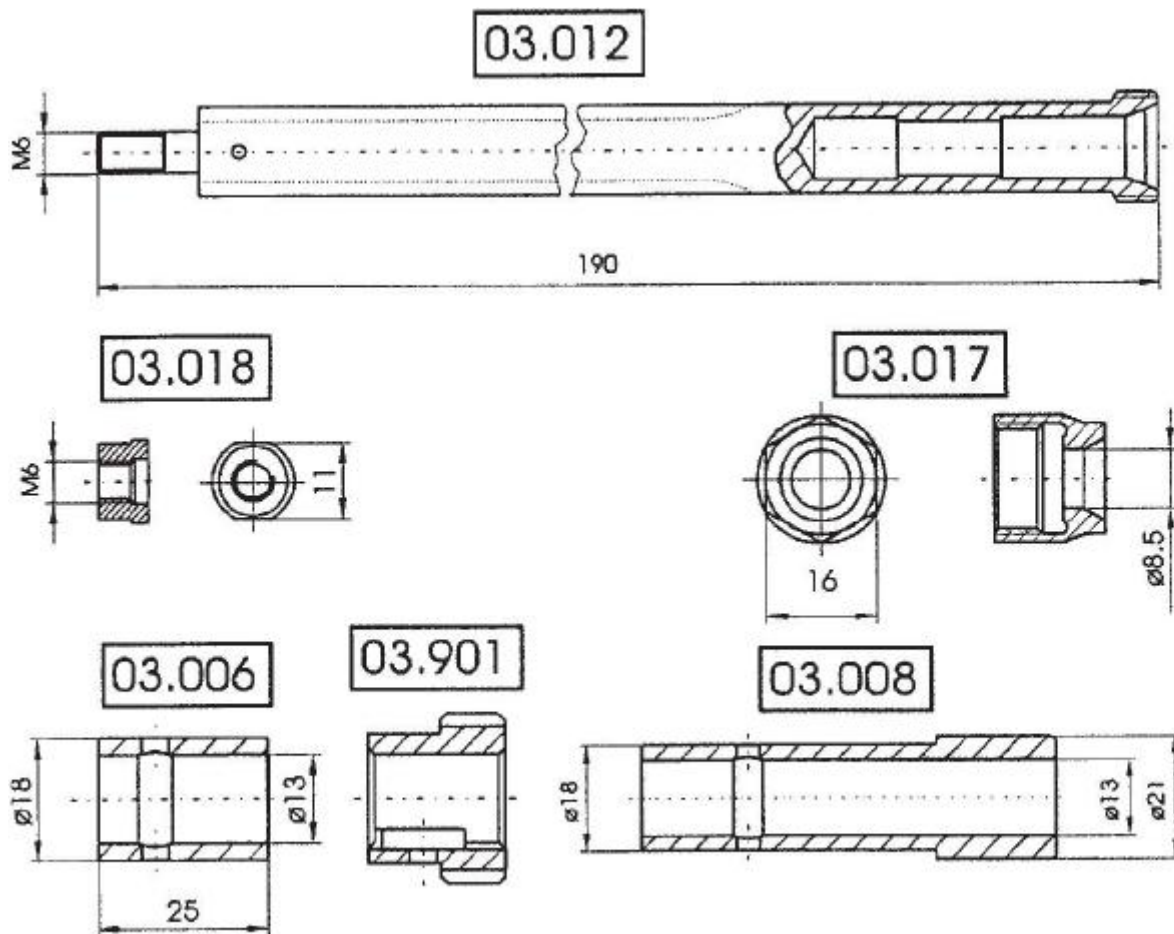


# TORNOS 13Y – Aparat 3-wrzecionowy

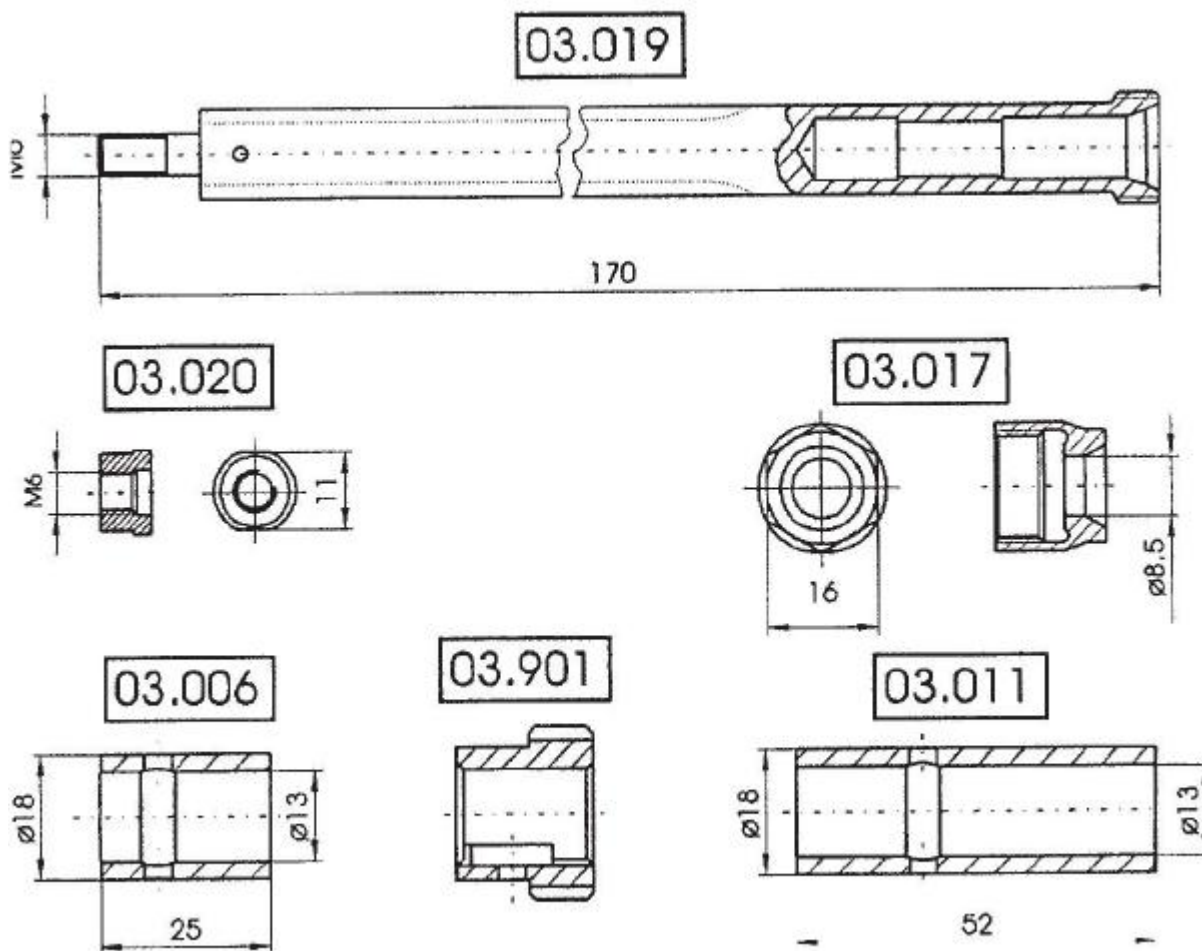
## Wrzeciono wiertarskie



- 03.012      wrzeciono wiertarskie
- 03.018      nakrętka tylnia
- 03.017      nakrętka przednia
- 03.006      tylnia tuleja łożyska wrzeciona
- 03.901      koło zębate wrzeciona wiertarskiego z kołkiem
- 03.008      przednia tuleja łożyskowa wrzeciona

# TORNOS 13Y – Aparat 3-wrzecionowy

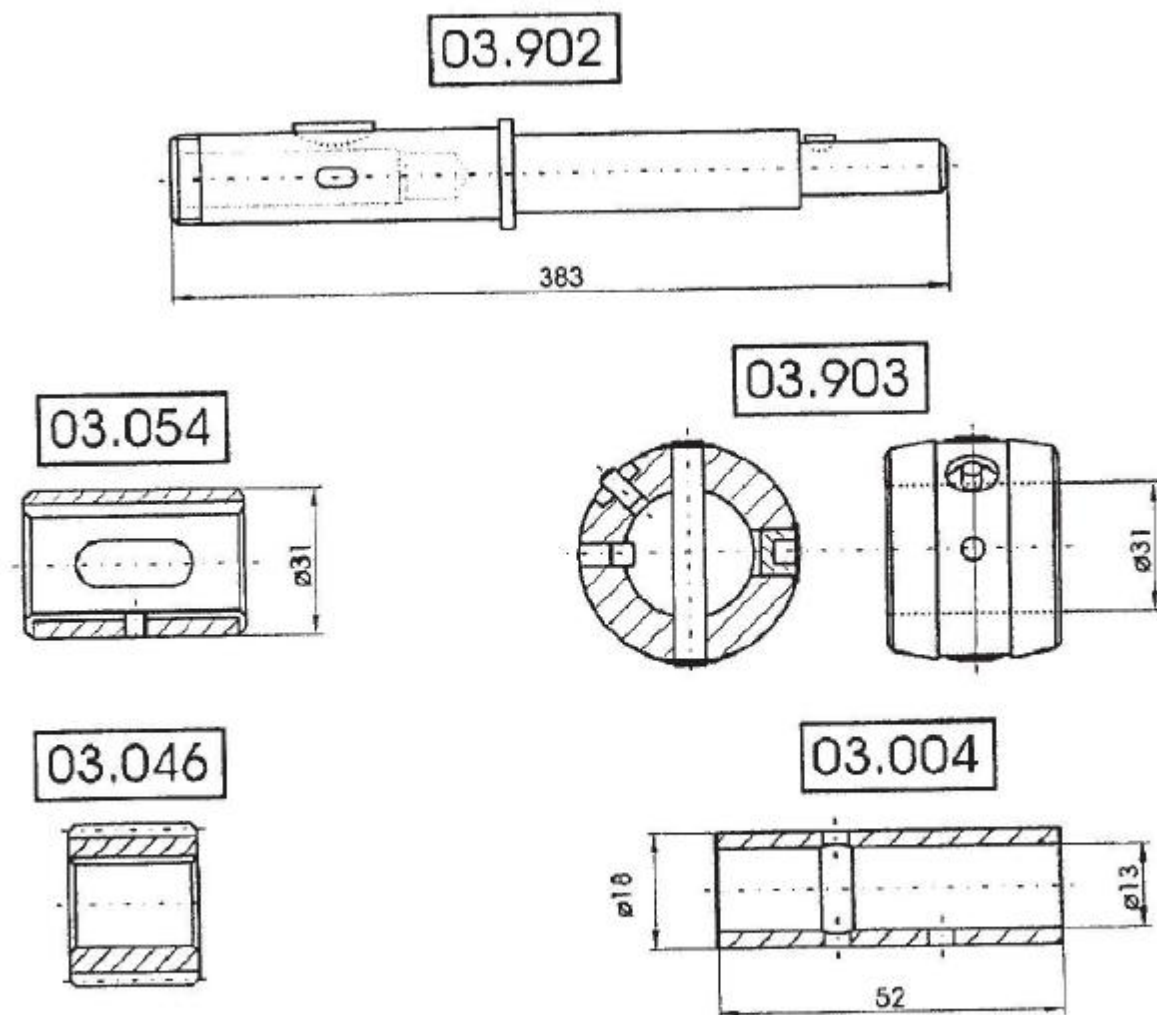
## Wrzeciono gwinciarskie



- 03.019 wrzeciono gwinciarskie, z M6 lewym
- 03.020 tylnia nakrętka, z M6 lewym
- 03.017 przednia nakrętka
- 03.006 tylnia tuleja łożyskowa wrzeciona
- 03.901 koło zębate wrzeciona gwinciarskiego z kołkiem
- 03.011 przednia tuleja łożyskowa wrzeciona

# TORNOS 13Y – Aparat 3-wrzecionowy

## Wał główny

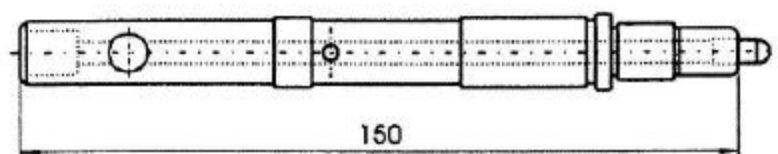


03.902	wał główny z kamieniem
03.054	zabierak
03.903	sprzęgło
03.046	koło zębate
03.004	tuleja łożyskowa

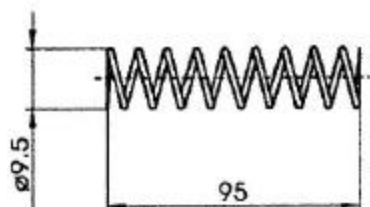
# TORNOS 13Y – Aparat 3-wrzecionowy

## Kołek włączający

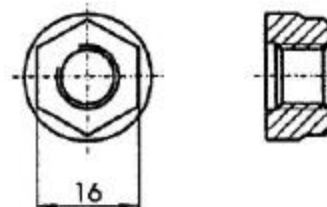
03.904



03.064



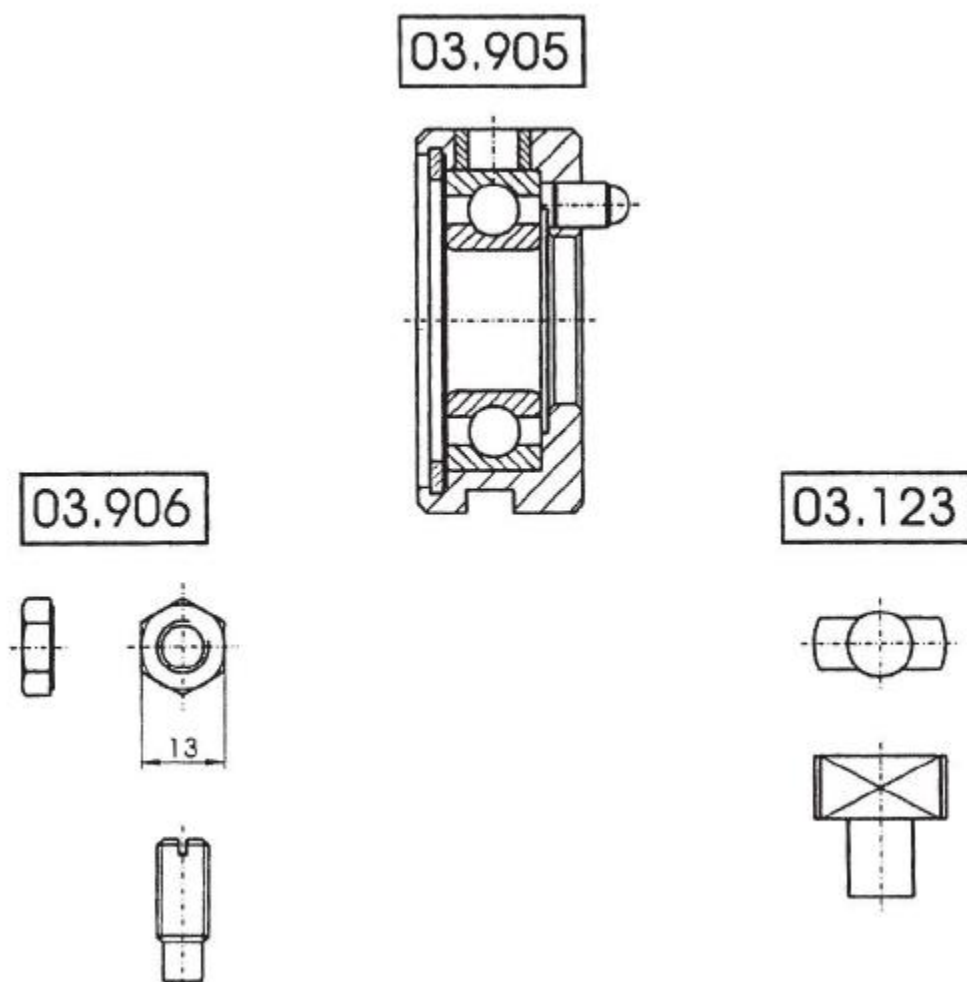
03.067



03.904	kołek
03.064	sprężyna
03.067	nakrętka

# TORNOS 13Y – Aparat 3-wrzecionowy

## Obudowa łożyska



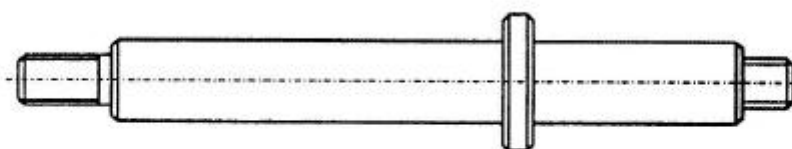
03.905 obudowa łożyska - kompletna

03.906 Śruba z nakrętką

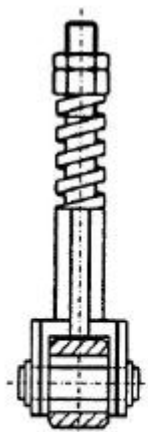
03.123 kołek prowadzący

TORNOS 13Y – Aparat 3-wrzecionowy  
części zapasowe do dźwigni przełączania

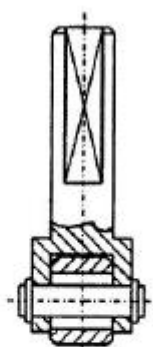
03.154



03.907



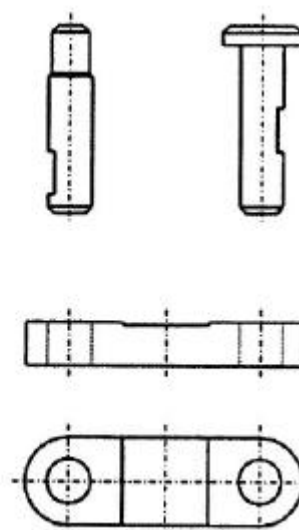
03.908



03.909



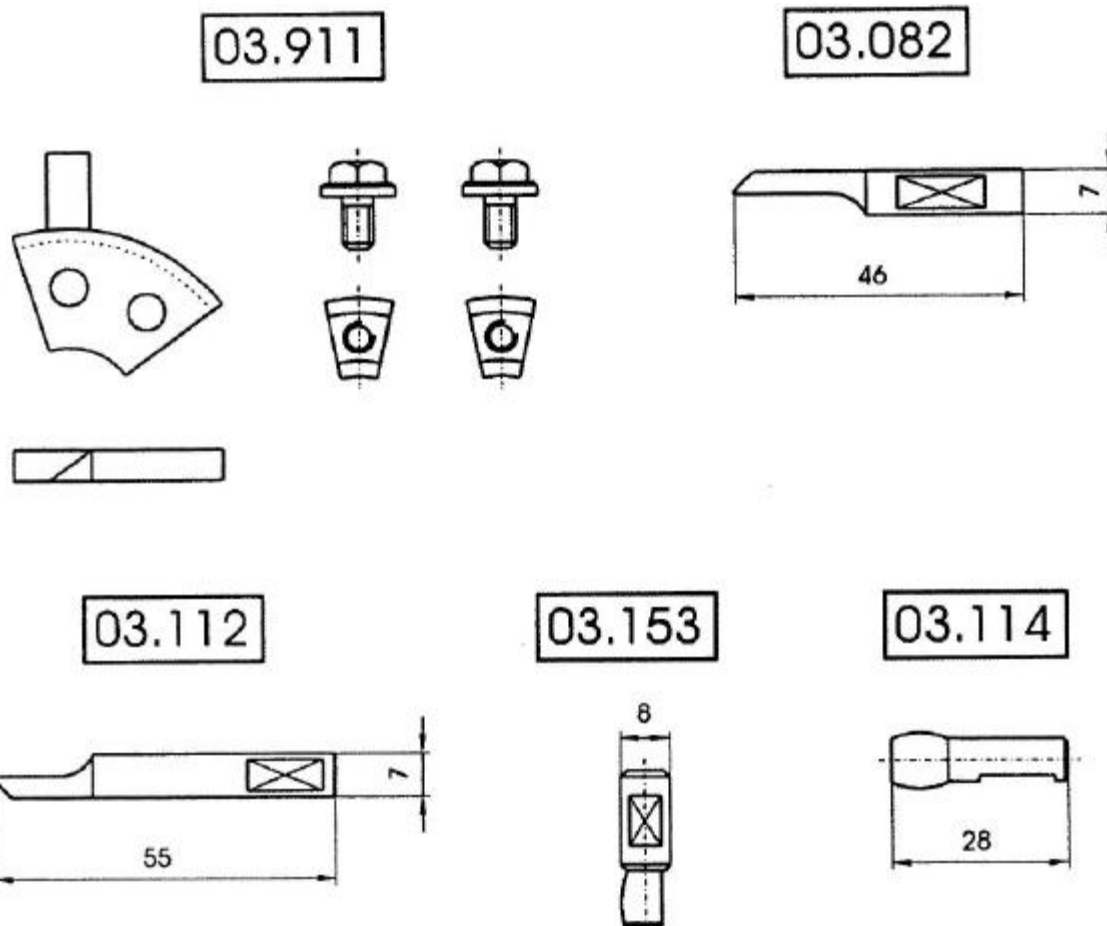
03.910



- 03.154 oś dźwigni przełączania
- 03.907 obudowa rolki ze sprężyną - kompletna
- 03.908 prosta obudowa rolki - kompletna
- 03.909 rolka z osią i igiełkami
- 03.910 łącznik z osiami

# TORNOS 13Y – Aparat 3-wrzecionowy

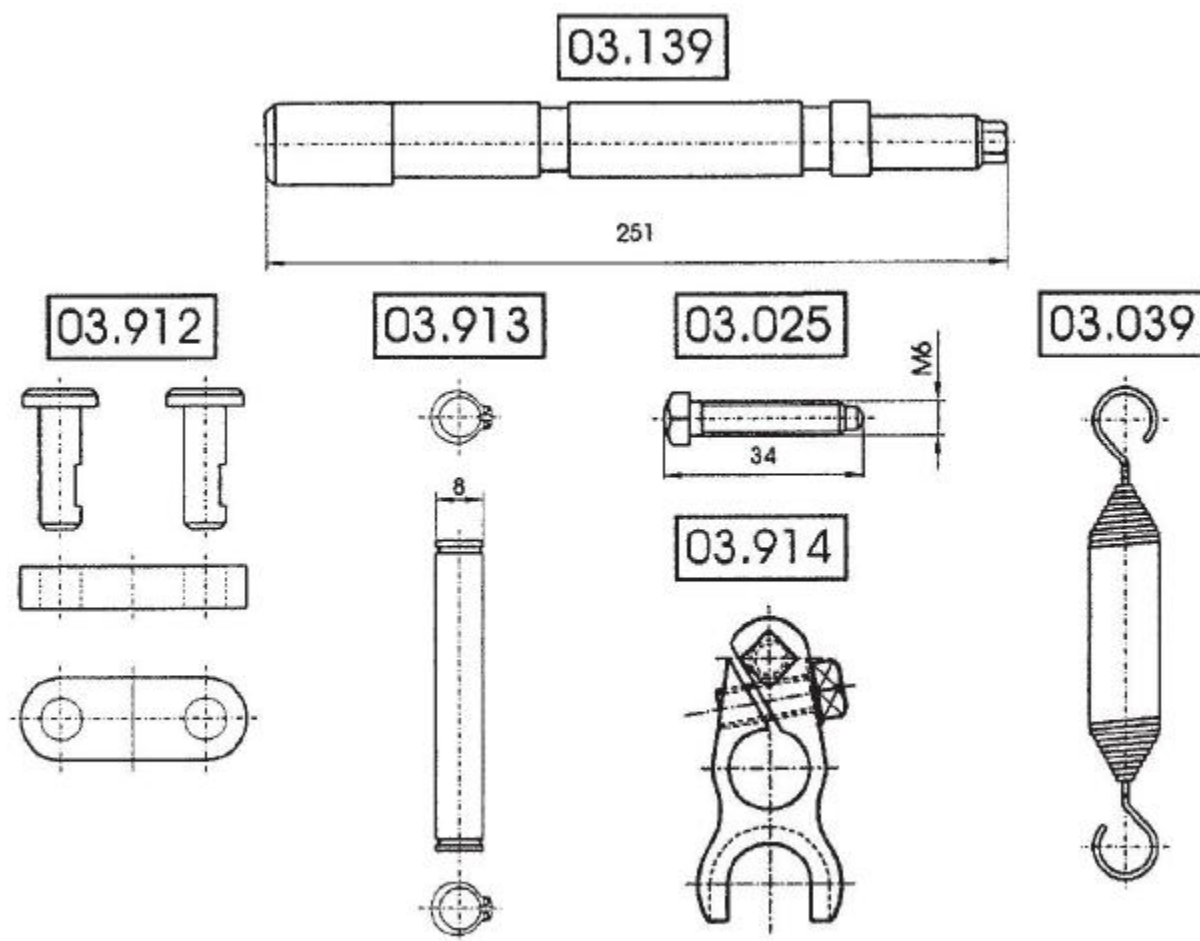
## Wodziki



- 03.911 krzywki zabezpieczenia ze śrubami i nakrętkami
- 03.082 wodziki
- 03.112 wodzik włączający
- 03.153 wodzik posuwu
- 03.114 wodzik dźwigni włączającej

# TORNOS 13Y – Aparat 3-wrzecionowy

## Części różne



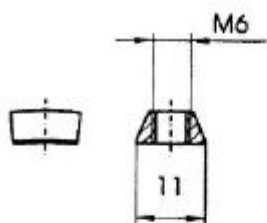
- 03.139 wałek mimośrodkowy
- 03.912 łącznik posuwu z osią
- 03.913 kołek sprzęgła z pierścieniem zabezpieczającym
- 03.025 śruba ustawcza
- 03.039 sprężyna
- 03.914 widelec ze śruba i nakrętką



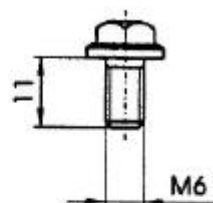
# TORNOS 13Y – Aparat 3-wrzecionowy

## Części różne

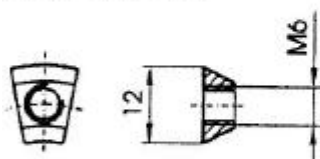
03.174



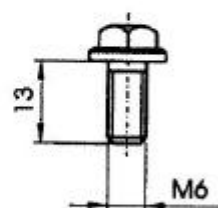
03.175



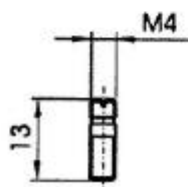
03.179



03.180



03.080



- 03.174 nakrętka do krzywki wiertarskiej
- 03.175 śruba do krzywki wiertarskiej
- 03.179 nakrętka do krzywki włączenia
- 03.180 śruba do krzywki włączenia
- 03.080 śruba do sprężyny dźwigni imaka